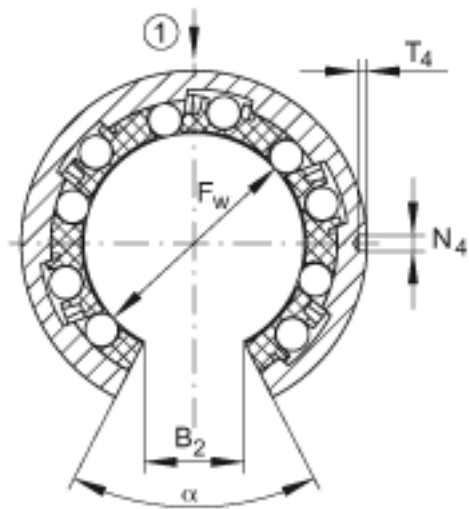
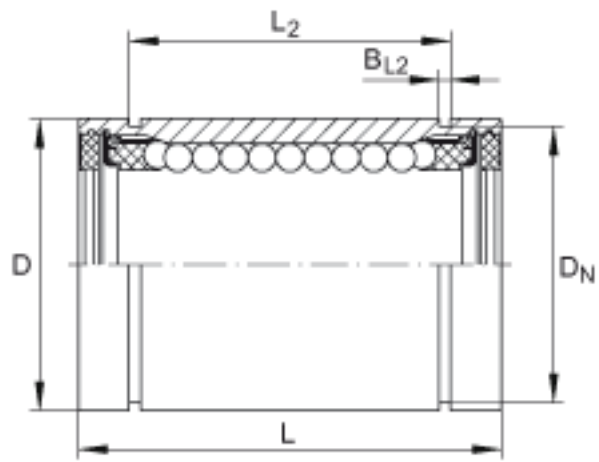
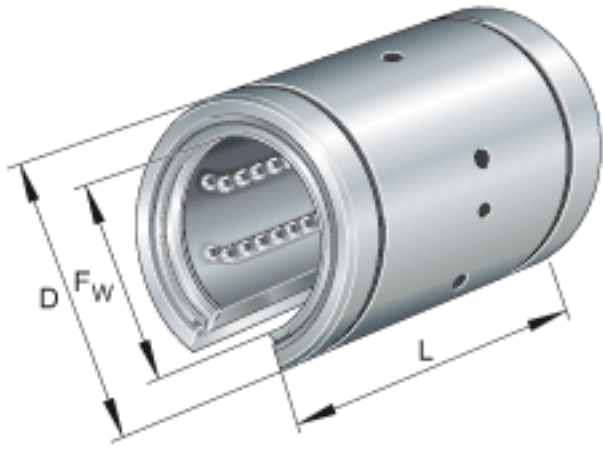


### INA KB050参数

|        |             |      |    |   |
|--------|-------------|------|----|---|
| 尺寸     | $F_w$       | 50   | mm | -   |
|        | D           | 75   | mm | -   |
|        | L           | 100  | mm | 公差:h12  |
| 说明     |             | 5    |    | 球的列数  |
|        | 1)          |      |    | 主载荷方向   |
| 尺寸     | $B_2$       | 22.7 | mm | 和直径 $F_w$ 有关的尺寸<br>$B_2$  |
|        | $B_{L2}$    | 2.65 | mm | 根据 DIN 471, 与锁圈<br>匹配的槽的尺寸。   |
|        | $D_N$       | 72   | mm | 根据 DIN 471, 与锁圈<br>匹配的槽的尺寸。   |
|        | $L_2$       | 77.3 | mm | 公差:H13  |
|        | $N_4$       | 3    | mm | 孔的位置相对于轴承宽度<br>L 是对称的   |
|        | $T_4$       | 1.5  | mm | -   |
| 接触角    | $\alpha$    | 54   |    | -   |
| 说明     |             |      |    | 提供防腐镀层  |
| 重量     | m           | 850  | g  | 轴承的质量   |
| 基本额定载荷 | $C_{max}$   | 8900 | N  | 在主载荷方向的基本额定<br>载荷 基本额定载荷<br>仅适用于淬硬<br>(670+170 HV) 及磨削<br>过的作为滚道的轴。 |
|        | $C_{0 max}$ | 6600 | N  | 在主载荷方向的基本额定<br>载荷 基本额定载荷<br>仅适用于淬硬<br>(670+170 HV) 及磨削<br>过的作为滚道的轴。 |

### INA KB050图片



参考资料: <http://www.sozhou.com/p/96efd09a.html>