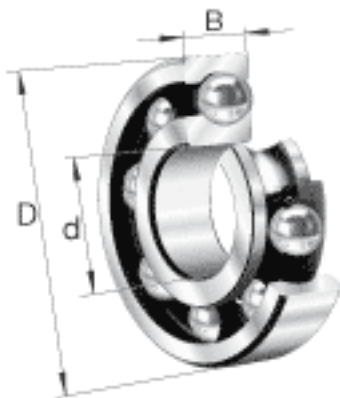


FAG 16021参数

尺寸	d	105	mm	-
	D	160	mm	-
	B	18	mm	-
	D_1	141.2	mm	-
	$D_{a \max}$	155.4	mm	-
	d_1	124.2	mm	-
	$d_{a \min}$	109.6	mm	-
	$r_{a \max}$	1	mm	-
	r_{\min}	1	mm	-
重量	m	1240	g	质量
基本额定载荷	C_r	57000	N	基本额定动载荷, 径向
	C_{0r}	54000	N	基本额定静载荷, 径向
其他	f_0	16.3		-
极限转速	n_G	5900	r/min	极限转速
参考转速	n_B	3950	r/min	参考速度
疲劳极限载荷	C_{ur}	2390	N	疲劳极限载荷, 径向

FAG 16021图片





参考资料:<http://www.sozhou.com/p/96fc27fb.html>