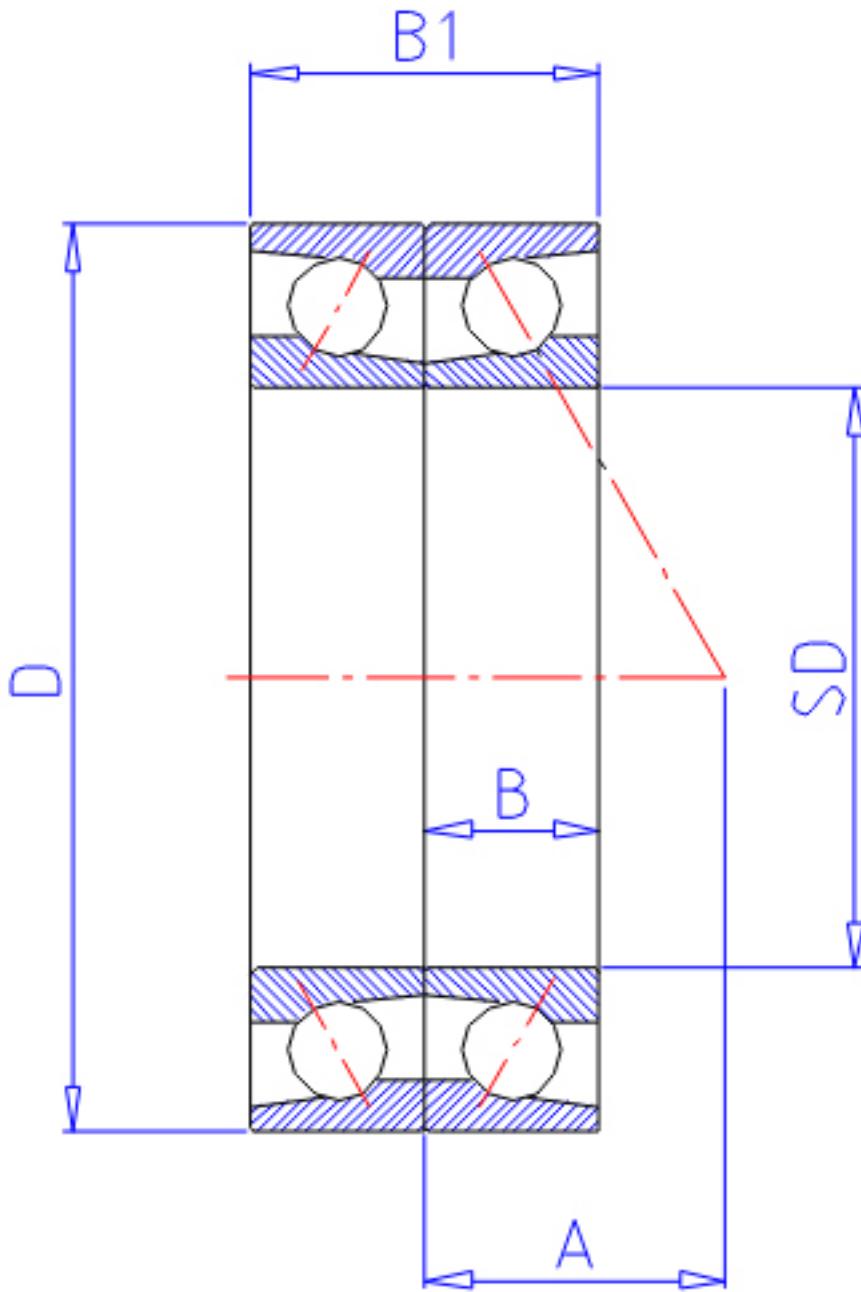


NTN 7238DB参数

型号	LINA	7238DB		型号
主要尺寸	SD	190	mm	-
	D	340	mm	-
	B	55	mm	宽度
	R	4.0	mm	(最小)
	R1	1.50	mm	(最小)
基本额定载荷	CR	305000	N	动载荷
	COR	390000	N	静载荷
	CRF	31 000	kgf	动载荷
	CORF	39 500	kgf	静载荷
极限转速	LSG	2 000	r/min	脂润滑
	LSO	2 600	r/min	油润滑
作用点	A	104.000	mm	-
重量	MASS	21300	g	重量
主要尺寸	B2	110	mm	宽度
基本额定载荷	CR1	495000	N	动载荷(双列)
	COR1	780000	N	静载荷(双列)
	CRF1	50 000	kgf	动载荷(双列)
	CORF1	79 500	kgf	静载荷(双列)
极限转速	LSG1	1 600	r/min	脂润滑(双列)
	LSO1	2 100	r/min	油润滑(双列)
安装尺寸	DA1	0	mm	(最小)
	DB1	208	mm	(最小)
	DA	322	mm	(最大)
	DB11	331.5	mm	(最大)
	RAS	3	mm	(最大)
	R1AS	1.5	mm	(最大)

NTN 7238DB图片



参考资料:<http://www.sozhou.com/p/970529b3.html>

