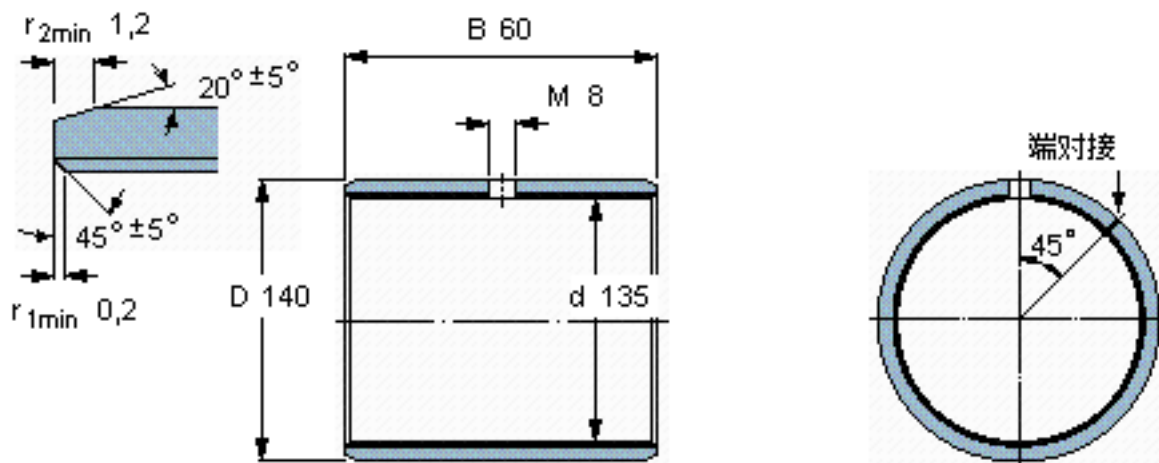


SKF PCM 13514060 M参数

主要尺寸	d	135	mm	-
	D	140	mm	-
	B	60	mm	-
基本额定载荷	C	950000	N	动载荷
	$C_0$	2000000	N	静载荷
重量	重量	450	g	-
型号	型号	PCM 13514060 M	-	-

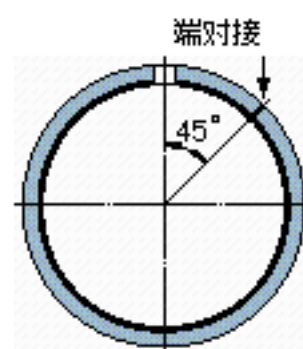
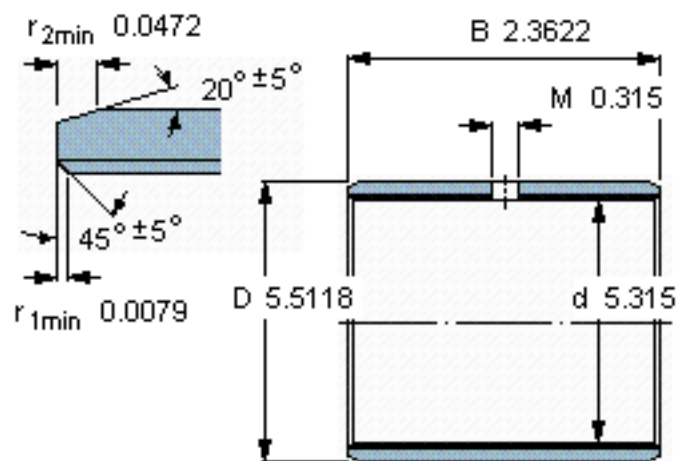
SKF PCM 13514060 M图片



**特定负荷系数**  
**材料常数**

K 120  
 $K_M$  1900

参考资料:<http://www.sozhou.com/p/972ea5b8.html>



特定负荷系数  
 材料常数

K 120  
 $K_M 1900$