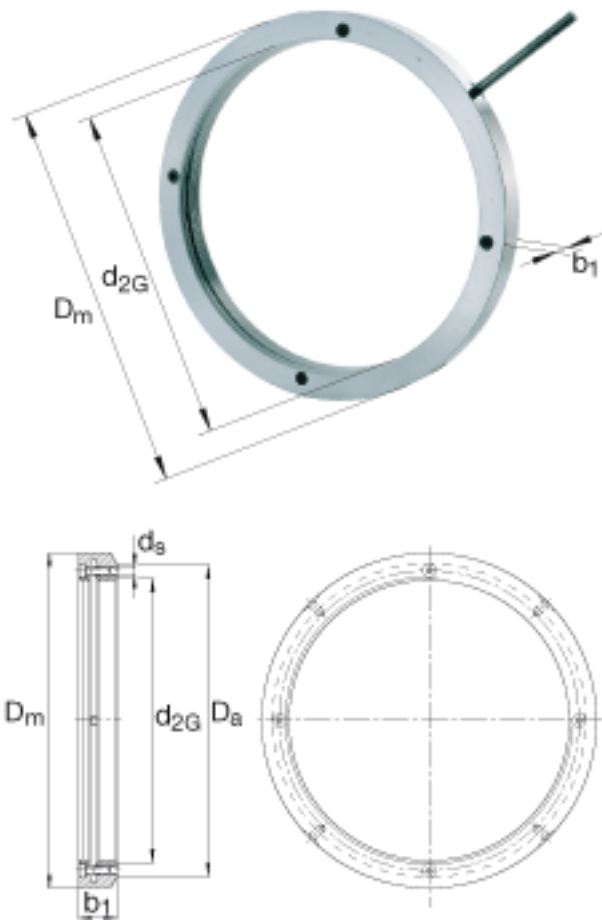


FAG HMZ3080参数

尺寸	D_m	470	mm	-
	b_1	52	mm	-
	D_a	442	mm	-
锁紧力矩	Ma_L	230	Nm	每个锁紧螺钉的锁紧力矩
重量	m	19100	g	质量, 螺母
尺寸	d_s	M16		锁紧螺钉的螺纹
说明		4		锁紧螺钉, 数量
尺寸	d_{2G}	Tr400x5	mm	螺纹

FAG HMZ3080图片



参考资料:<http://www.sozhou.com/p/9748b84f.html>