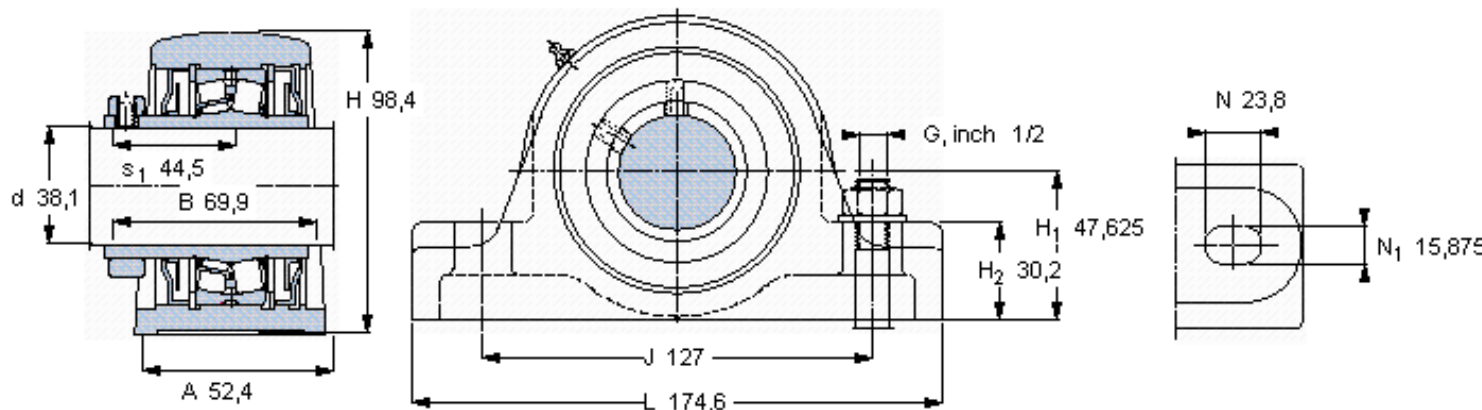


SKF SYR 1.1/2-18参数

主要尺寸	d	38.1	mm	-
	A	52.4	mm	-
	H	98.4	mm	-
	H ₁	47.625	mm	-
	L	174.6	mm	-
基本额定载荷	C	73800	N	动载荷
	C ₀	81500	N	静载荷
极限转速	极限转速	6000	r/min	-
重量	重量	3150	g	-
型号	型号	SYR 1.1/2-18	-	-
基本轴承型号	基本轴承型号	22208	-	-

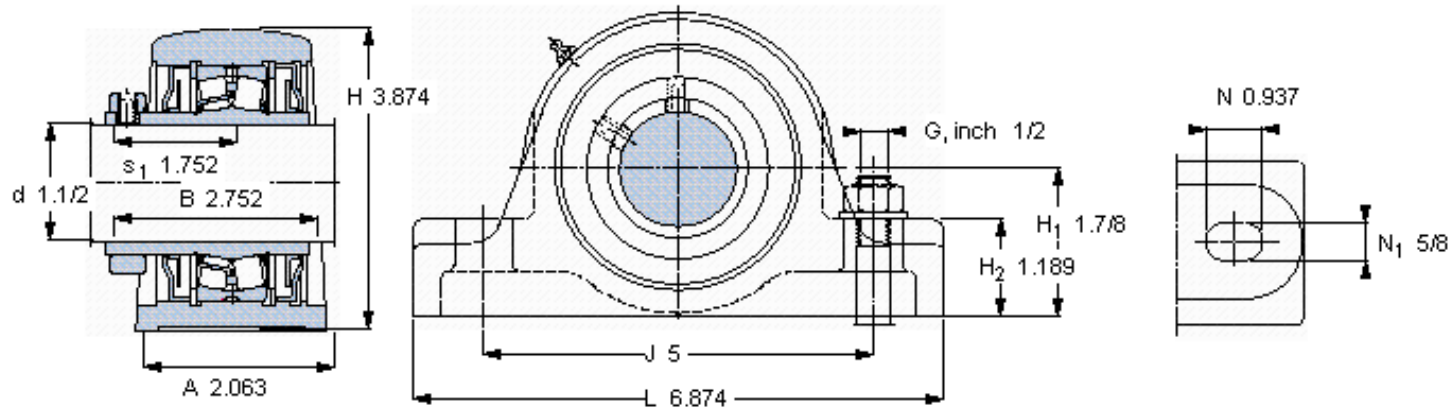
SKF SYR 1.1/2-18图片



重新润滑脂量 [克]
允许轴向位移 [mm]
(从中间位置)

10
0,

参考资料: <http://www.sozhou.com/p/974ab295.html>



重新润滑脂量 [克]
 允许轴向位移 [mm]
 (从中间位置)

10
 0,