

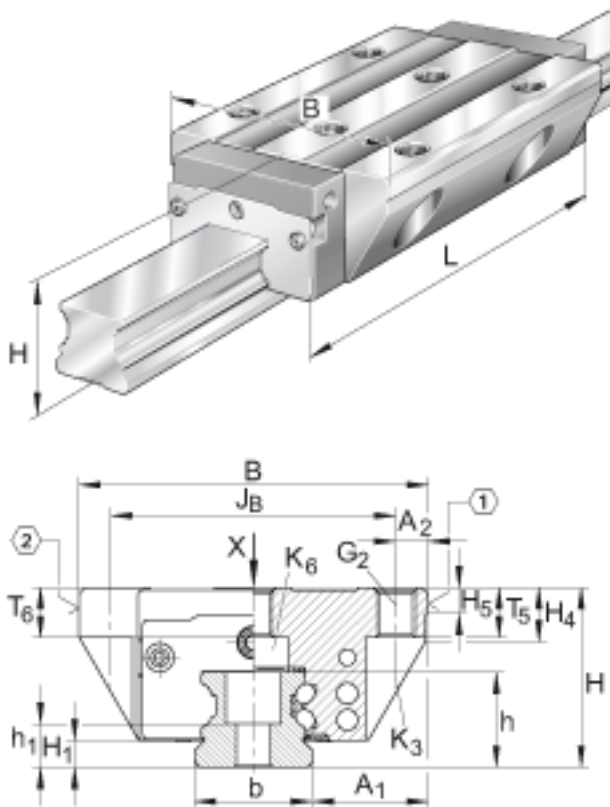
INA KUVE25-B-L参数

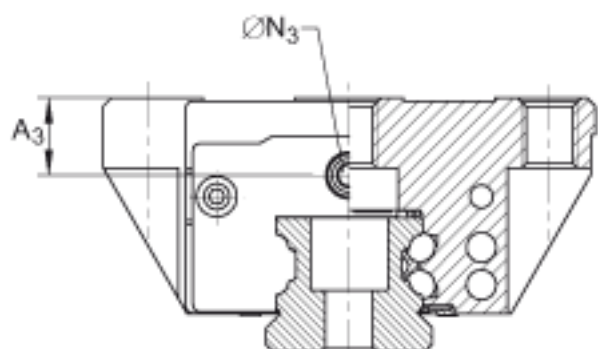
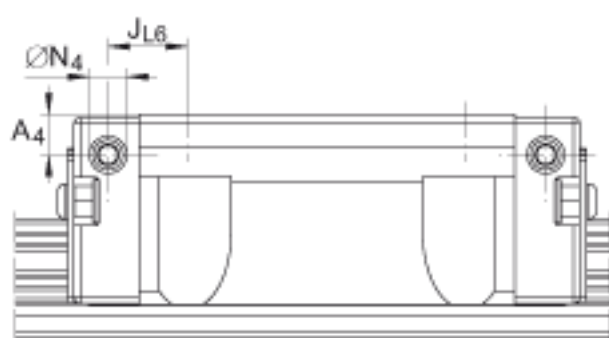
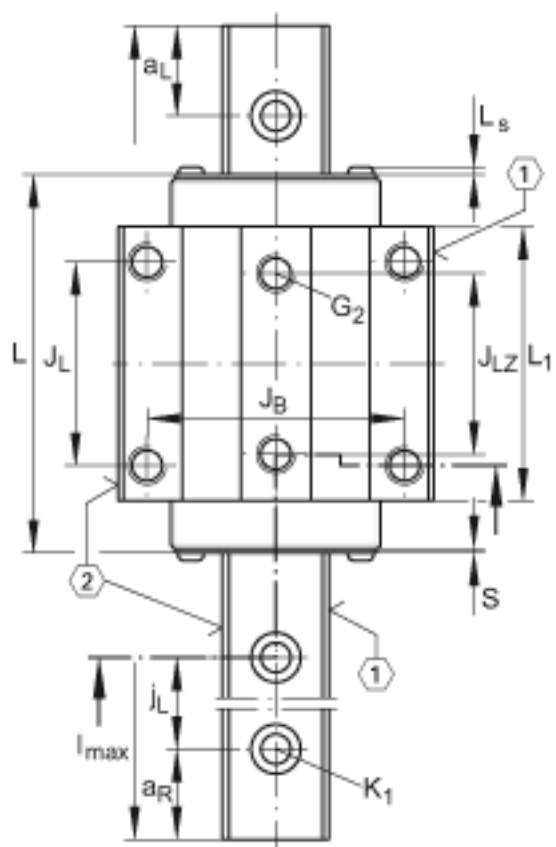
尺寸	H	36	mm	-
	B	70	mm	-
	L	109.1	mm	-
说明	1)			定位面
	2)			标记
	3)			根据 DIN 71 412-B M6 标准，带锥头的润滑嘴被松散提供
尺寸	A ₁	23.5	mm	-
	A ₂	6.5	mm	-
	A ₃	11	mm	-
	A ₄	6.5	mm	-
	a _L max	53	mm	a L 和 a R 取决于导轨的长度 l max
	a _L min	20	mm	a L 和 a R 取决于导轨的长度 l max
	a _R max	53	mm	a L 和 a R 取决于导轨的长度 l max
	a _R min	20	mm	a L 和 a R 取决于导轨的长度 l max
	b	23	mm	公差: -0,005 / -0,03
说明	G ₂	M8		根据 DIN ISO 4762-12.9的螺钉 最大锁紧力矩 (Nm) : M5 = 5,8 M6 = 10 M8 = 24 M10 = 41 M12 = 83 M14 = 140 如有可能, 应有螺钉防松措施。
尺寸	H ₁	5.1	mm	-
	H ₄	10.9	mm	-
	H ₅	5.25	mm	-
	h	18.7	mm	-
	h ₁	8.7	mm	-

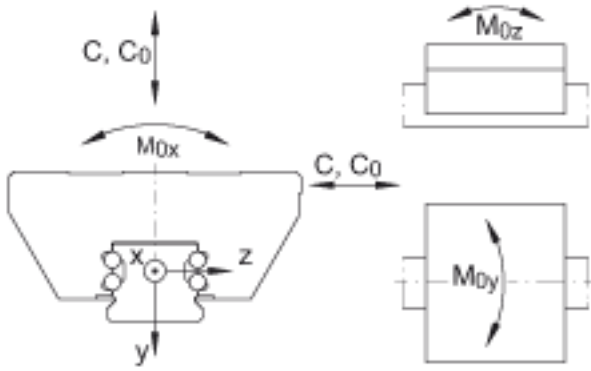
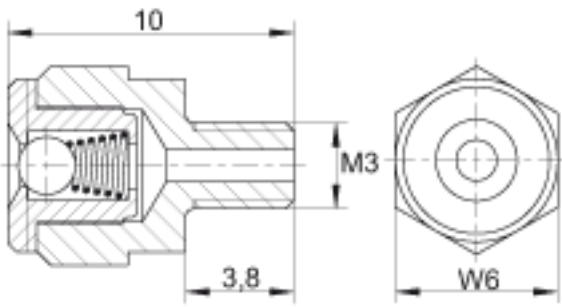
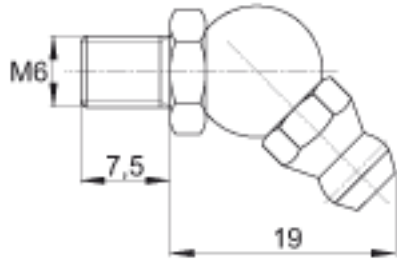
	J _B	57	mm	-
	J _L	45	mm	-
	J _{L6}	25.75	mm	-
	J _{LZ}	40	mm	-
	j _L	60	mm	-
说明	K ₁	M6		<p>根据 DIN ISO 4762-12.9的螺钉 最大锁紧力矩 (Nm) : M3 = 2,5 M4 = 5 M5 = 10 M6 = 17 M8 = 41 M10 = 83 M12 = 140 M14 = 220 M16 = 340 如有可能, 应有螺钉防松措施。</p>
	K ₃	M6		<p>根据 DIN ISO 4762-12.9的螺钉 最大锁紧力矩 (Nm) : M3 = 2,5 M4 = 5 M5 = 10 M6 = 17 M8 = 41 M10 = 83 M12 = 140 M14 = 220 M16 = 340 如有可能, 应有螺钉防松措施。</p>
	K ₆	M6		<p>根据 DIN ISO 4762-12.9的螺钉 最大锁紧力矩 (Nm) : M3 = 2,5 M4 = 5 M5 = 10 M6 = 17 M8 = 41 M10 = 83 M12 = 140 M14 = 220 M16 = 340 如有可能, 应有螺钉防松措施。</p>
尺寸	L ₁	86.5	mm	-
	L _S	1.65	mm	-
	l _{max}	2960	mm	<p>单根导轨的最大长度; 更长的导轨可以分成几段供货, 并且相应地标注。根据合同约定, 单根导轨最大长度可达到6米。</p>
	N ₃	5.5	mm	<p>最大允许的润滑连接螺纹深度: 7 mm</p>
	N ₄	5.6	mm	<p>最大允许的润滑连接螺纹深度: 7 mm</p>

	S	0.8	mm	-
	T ₅	10	mm	-
	T ₆	10	mm	-
	W ₆	6	mm	距平面侧的宽度
重量	m _W	1000	g	滑块的质量
	m _S	2.7	kg/m	导轨的质量
说明				根据 DIN 636, 基本额定载荷的计算, 基本额定动载荷基于实践经验。
基本额定载荷	C	23400	N	基本额定动载荷
	C ₀	54000	N	基本额定静载荷
尺寸	M _{0x}	745	Nm	绕 X 轴的额定静扭矩
	M _{0y}	825	Nm	绕 Y 轴的额定静扭矩
	M _{0z}	825	Nm	绕 Z 轴的额定静扭矩

INA KUVE25-B-L图片







参考资料:<http://www.sozhou.com/p/974bf35f.html>