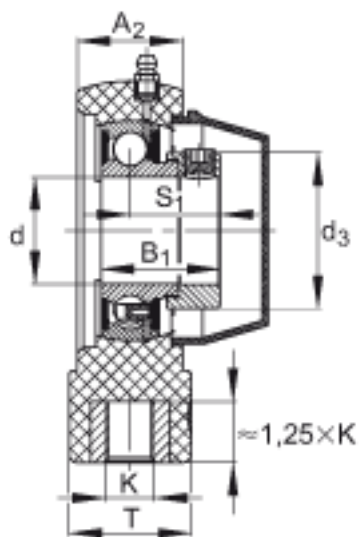
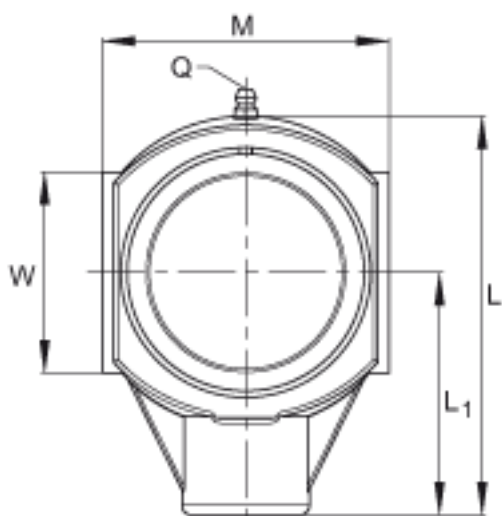


### INA PHE30-TV-FA125.5参数

尺寸	W	63	mm	-
重量	m	690	g	质量
基本额定载荷	$C_r$	19500	N	基本额定动载荷，径向
	$C_{0r}$	11300	N	基本额定静载荷，径向
承载力	$C_{0r G}$	10200	N	轴承座的径向承载能力
说明		GEH. HE06-TV		轴承座的型号
		GRAE30-NPP-B-FA107/125.5		轴承的型号
		KASK06-S-G		轴承端盖，封闭设计。每个轴承座单元附带一个端盖。
		KASK06-S-R-NBR		用于轴承座单元的轴承端盖，开式设计，带完整的旋转轴密封。经协商，可以提供。
尺寸	d	30	mm	-
	L	125	mm	-
	M	90	mm	-
	$A_2$	34.5	mm	-
	$B_1$	35.8	mm	-
	$d_{3 \max}$	44	mm	-
	K	M16		-
	$L_1$	76	mm	-
	Q	1/4 - 28	UNF	-
	$S_1$	26.8	mm	-
	T	40	mm	-

### INA PHE30-TV-FA125.5图片



参考资料:<http://www.sozhou.com/p/9759515e.html>