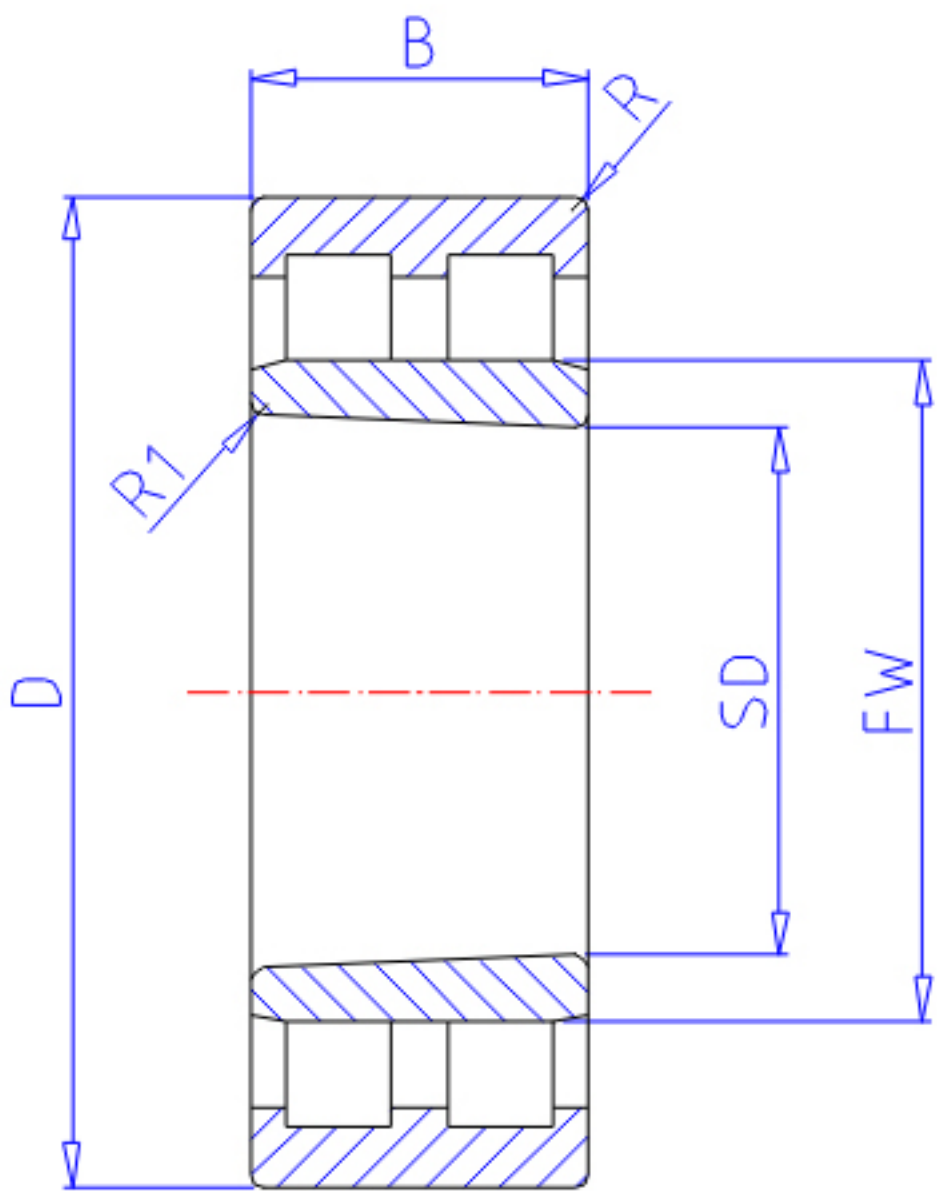


NTN NNU4938K参数

主要尺寸	SD	190	mm	-
	D	260	mm	外径
	B	69	mm	宽度
	R	2.0	mm	(最小)
	R1	2	mm	(最小)
型号	ORDER	NNU4938K		型号
基本额定载荷	CR	475000	N	动载荷
	COR	1030000	N	静载荷
	CRF	48 500	kgf	动载荷
	CORF	105 000	kgf	静载荷
极限转速	LSG	2 200	r/min	脂润滑
	LSO	2 600	r/min	油润滑
尺寸	FW	212.0	mm	-
	EW	244.0	mm	-
重量	MASS	9940	g	重量
安装尺寸	DA1	199	mm	(最小)
	DB1	205	mm	(最小)
	DC	209		-
	DD	215	mm	(最小)
	DA	251	mm	(最大)
	DB2	251	mm	(最大)
	BB	246	mm	(最小)

NTN NNU4938K图片



参考资料:<http://www.sozhou.com/p/975eabb1.html>

