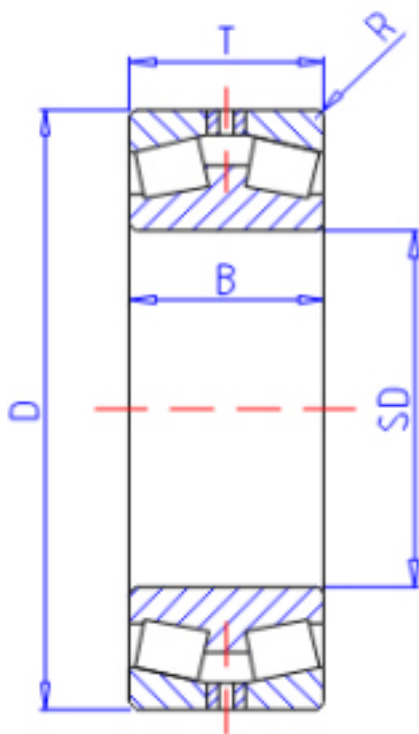


KOYO 45288参数

主要尺寸	SD	440	mm	内径
	D	650	mm	外径
	T	157	mm	-
	B	157.000	mm	宽度
	R	6.0	mm	(最小)
型号	ORDER	45288		型号
基本额定载荷	CR	2750000	N	动载荷
	C0	5500000	N	静载荷

KOYO 45288图片



参考资料:<http://www.sozhou.com/p/976a2290.html>

