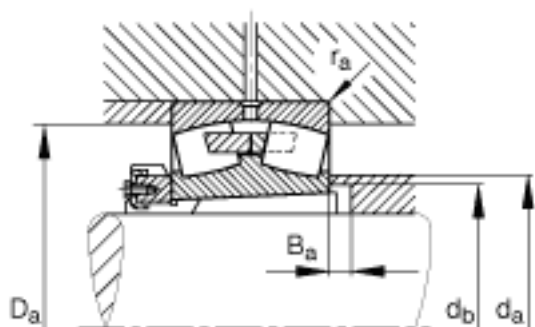
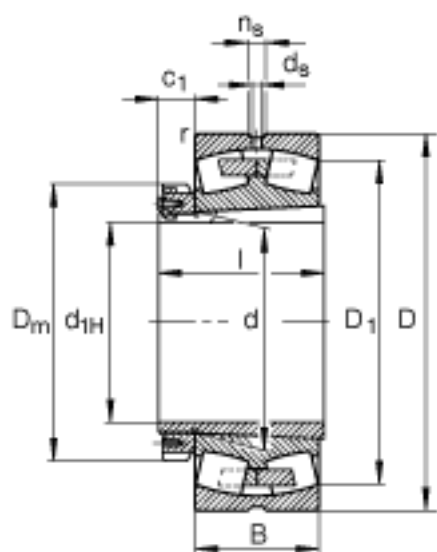
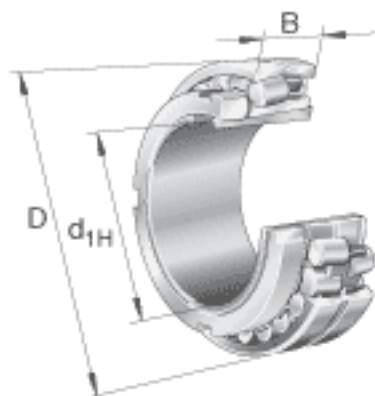


FAG 23172-K-MB + H3172参数

尺寸	$r_{a \max}$	4	mm	-
	r_{\min}	5	mm	-
说明		H3172		质量, 紧定套
重量	m	221000	g	质量
	m_1	54300	g	质量, 紧定套
基本额定载荷	C_r	3800000	N	基本额定动载荷, 径向
计算系数	e	0.33		-
	Y_1	2.06		-
	Y_2	3.06		-
基本额定载荷	C_{0r}	7350000	N	基本额定静载荷, 径向
计算系数	Y_0	2.01		-
极限转速	n_G	1030	r/min	极限转速
参考转速	n_B	560	r/min	参考速度
疲劳极限载荷	C_{ur}	355000	N	疲劳极限载荷, 径向
尺寸	d_{1H}	340	mm	-
	D	600	mm	-
	B	192	mm	-
	$B_{a \min}$	14	mm	-
	c	58	mm	-
	c_1	73	mm	-
	D_1	520	mm	-
	$D_{a \max}$	580	mm	-
	D_m	460	mm	-
	d	360	mm	-
	$d_{a \max}$	416	mm	-
	$d_{b \min}$	380	mm	-
	d_s	12.5	mm	-

l	259	mm	-
n_s	23.5	mm	-

FAG 23172-K-MB + H3172图片



参考资料:<http://www.sozhou.com/p/97751f24.html>