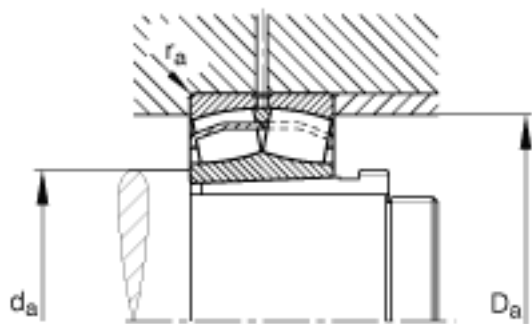
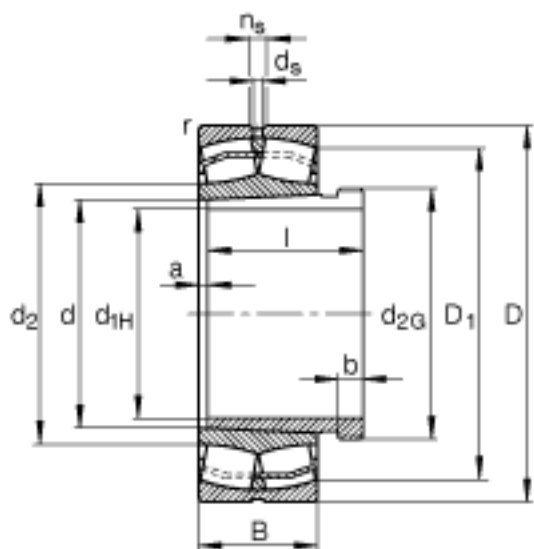
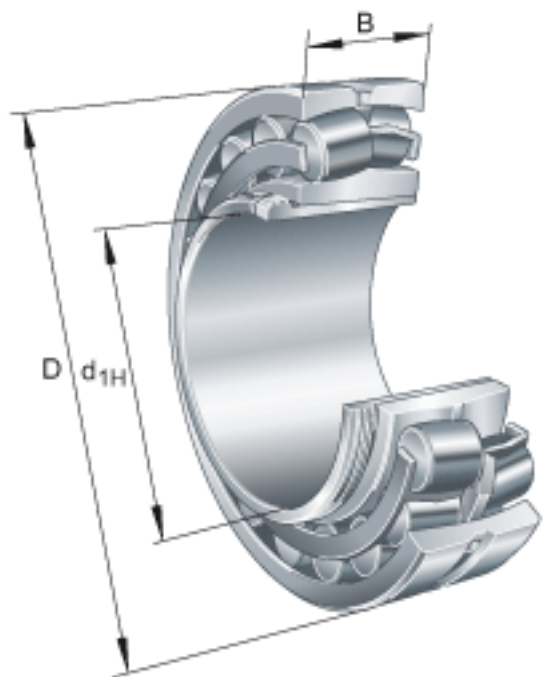


FAG 22212-E1-K + AHX312参数

重量	m	1090	g	质量
	m_1	200	g	质量, 退卸套
基本额定载荷	C_r	160000	N	基本额定动载荷, 径向
尺寸	e	0.23		-
计算系数	Y_1	2.98		-
	Y_2	4.44		-
基本额定载荷	C_{0r}	155000	N	基本额定静载荷, 径向
计算系数	Y_0	2.92		-
极限转速	n_G	8100	r/min	极限转速
参考转速	n_B	4700	r/min	参考速度
疲劳极限载荷	C_{ur}	20200	N	疲劳极限载荷, 径向
尺寸	d_{1H}	55	mm	-
	D	110	mm	-
	B	28	mm	-
说明		AHX312		型号, 退卸套
尺寸	a	3	mm	-
	b	8	mm	-
	D_1	98.7	mm	-
	$D_{a \max}$	101	mm	-
	d	60	mm	-
	d_2	71.6	mm	-
	d_{2G}	M65x2		-
	$d_{a \min}$	69	mm	-
	d_s	3.2	mm	-
	l	40	mm	-
	n_s	6.5	mm	-
	$r_{a \max}$	1.5	mm	-
	r_{\min}	1.5	mm	-

FAG 22212-E1-K + AHX312图片



参考资料:<http://www.sozhou.com/p/978bf802.html>