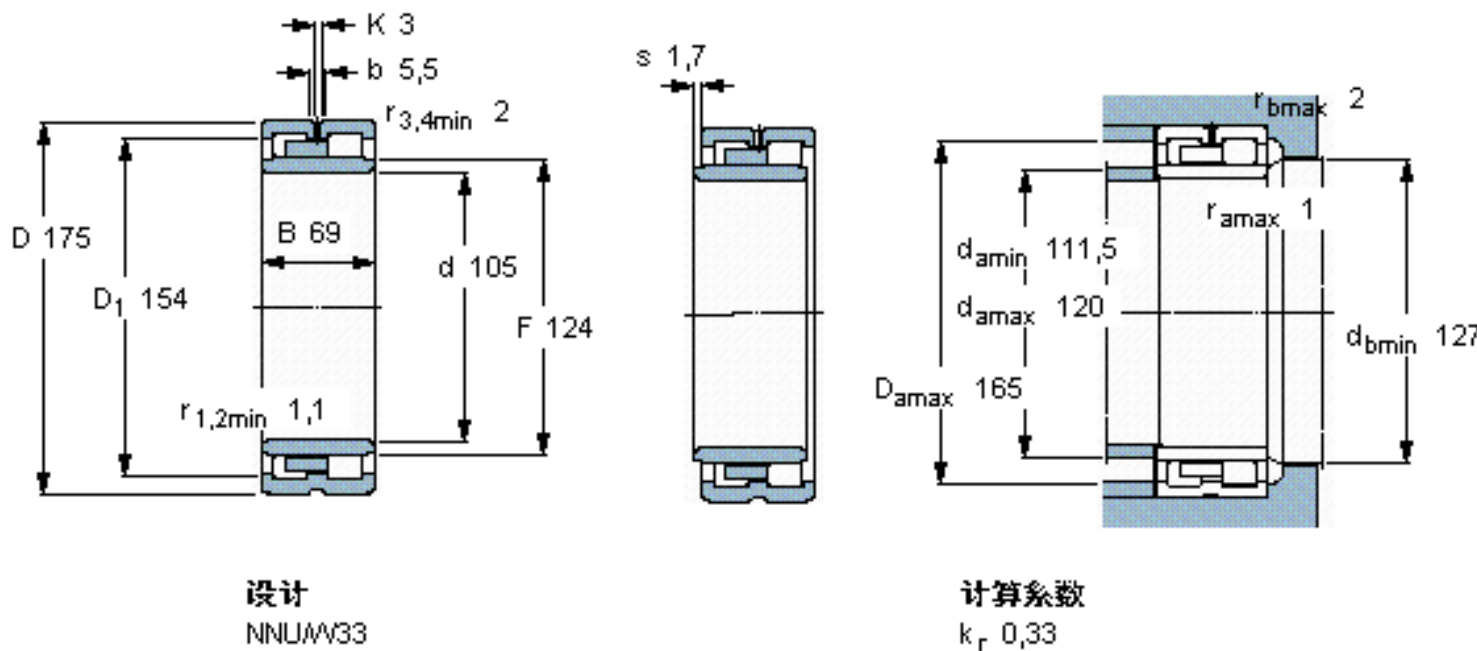


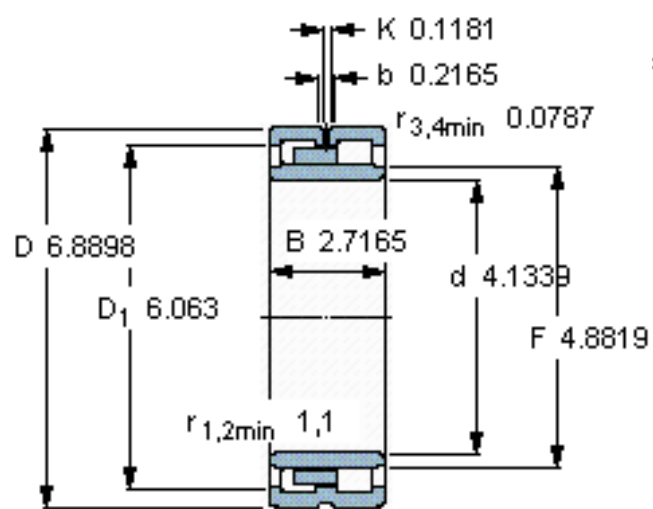
SKF NNU 4121 M/W33参数

主要尺寸	d	105	mm	-
	D	175	mm	-
	B	69	mm	-
	C	69	mm	-
基本额定载荷	C	413000	N	动载荷
	C_0	670000	N	静载荷
疲劳载荷极限	P_u	80000	N	-
额定转速	参考转速	3400	r/min	-
	极限转速	4300	r/min	-
重量	重量	6700	g	-
型号	型号	NNU 4121 M/W33	-	-

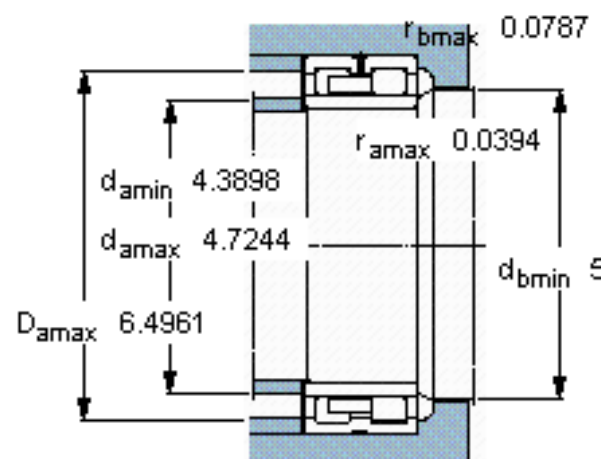
SKF NNU 4121 M/W33图片



参考资料:<http://www.sozhou.com/p/978d739c.html>



设计
 NNJW33



计算系数
 k_r 0,33