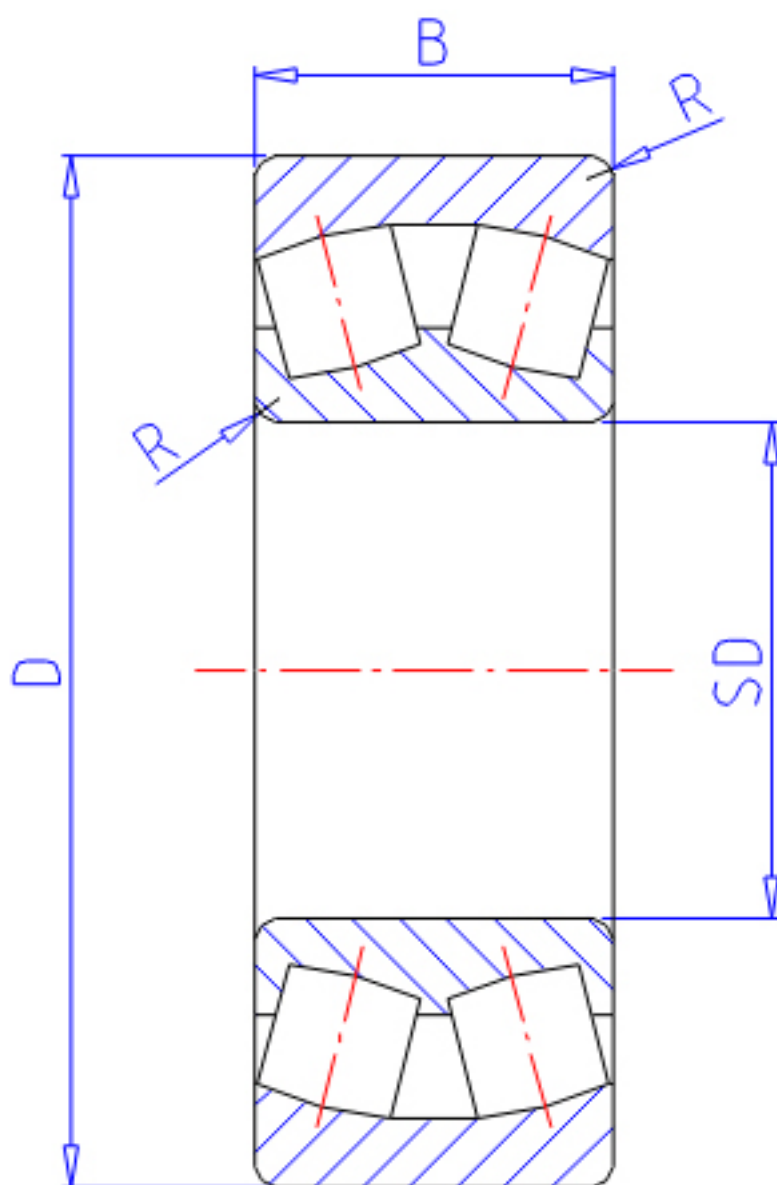


NTN 24034B参数

| | | | | |
|--------|-------|---------|-------|------|
| 主要尺寸 | SD | 170 | mm | - |
| | D | 260 | mm | 外径 |
| | B | 90 | mm | 宽度 |
| | R | 2.1 | mm | (最小) |
| 型号 | ORDER | 24034B | | 型号 |
| 基本额定载荷 | CR | 800000 | N | 动载荷 |
| | COR | 1470000 | N | 静载荷 |
| | CRF | 81 500 | kgf | 动载荷 |
| | CORF | 150 000 | kgf | 静载荷 |
| 极限转速 | LSG | 1 000 | r/min | 脂润滑 |
| | LSO | 1 600 | r/min | 油润滑 |
| 重量 | MASS | 17700 | g | 重量 |
| 安装尺寸 | DA | 248 | mm | (最大) |
| | DA1 | 182 | mm | (最小) |
| 轴向载荷系数 | Y1 | 1.98 | | - |
| | Y2 | 2.95 | | - |
| | Y0 | 1.94 | | - |
| 常数 | E | 0.34 | | - |
| 安装尺寸 | RAS | 2 | mm | (最大) |

NTN 24034B图片



参考资料:<http://www.sozhou.com/p/97a22ba3.html>

