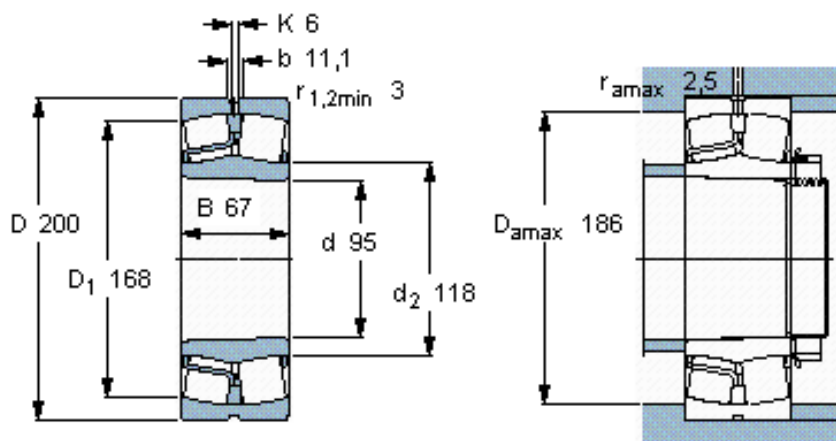


SKF 22319 EKJA/VA405 *参数

主要尺寸	d	95	mm	-
	D	200	mm	-
	B	67	mm	-
基本额定载荷	C	670000	N	动载荷
	C_0	765000	N	静载荷
疲劳载荷极限	P_u	73500	N	-
额定转速	参考转速	2600	r/min	-
	极限转速	3400	r/min	-
重量	重量	10500	g	-
型号	* SKF 探索者轴承	22319 EKJA/VA405 *	-	-

SKF 22319 EKJA/VA405 *图片



圆锥孔，圆锥
1: 12

计算系数

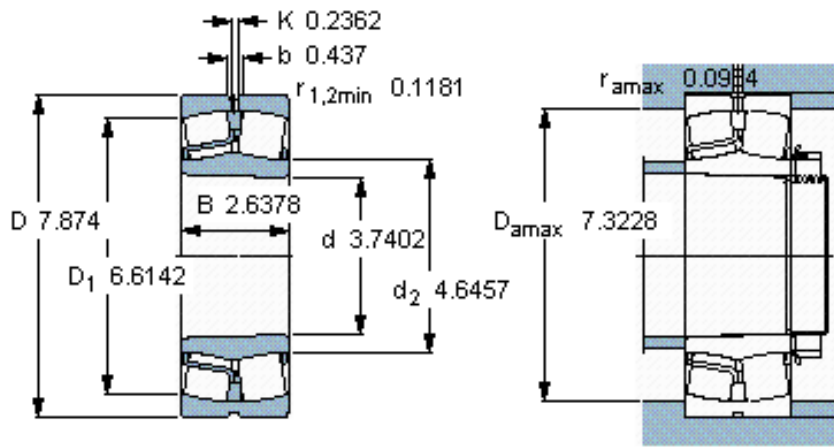
$e = 0,33$
 $Y_1 = 2$
 $Y_2 = 3$
 $Y_0 = 2$

容许加速, m/s^2

(由润滑)
旋转加速
直线加速

64 g
20 g

参考资料: <http://www.sozhou.com/p/97d72b0d.html>



圆锥孔，圆锥
1: 12

计算系数

$e = 0,33$

$Y_1 = 2$

$Y_2 = 3$

$Y_0 = 2$

容许加速, m/s^2

(油润滑)

旋转加速

64 g

直线加速

20 g