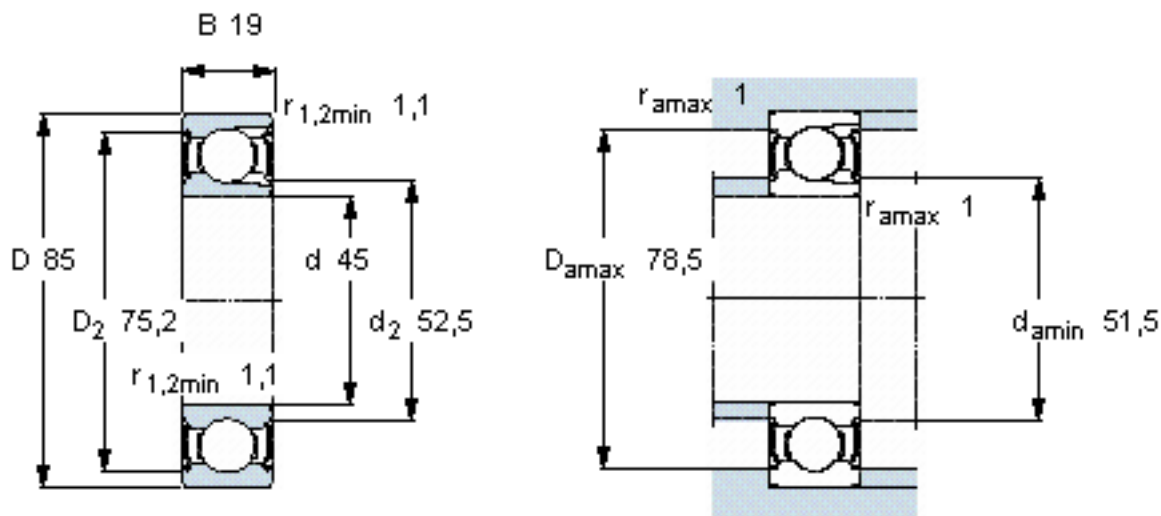


SKF 209-2Z参数

主要尺寸	d	45	mm	-
	D	85	mm	-
	B	19	mm	-
基本额定载荷	C	39600	N	动载荷
	$C_0$	32500	N	静载荷
疲劳载荷极限	$P_u$	1370	N	-
额定转速	参考转速	14000	r/min	-
	极限转速	7000	r/min	-
重量	重量	440	g	-
型号	型号	209-2Z	-	-

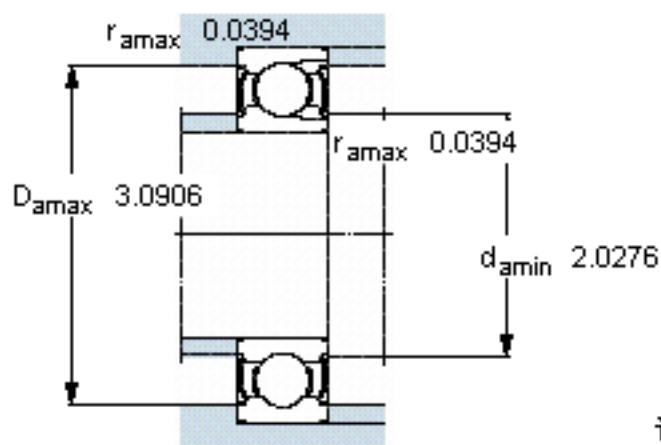
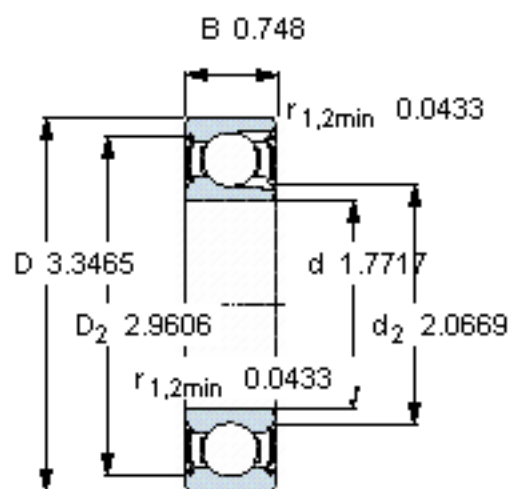
SKF 209-2Z图片



计算系数

$k_r = 0,04$   
 $f_0 = 13,7$

参考资料: <http://www.sozhou.com/p/97df284a.html>



计算系数

$k_r = 0,04$

$f_0 = 13,7$