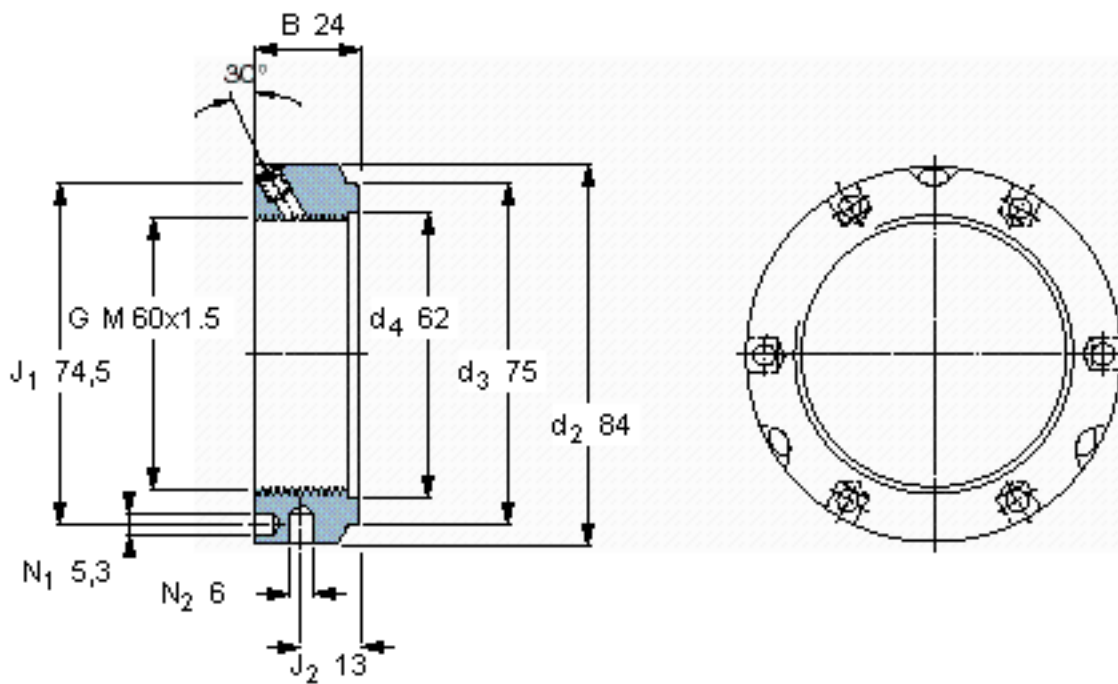


SKF KMTA 12参数

螺纹尺寸	螺纹尺寸	60	mm	-
主要尺寸	d_3	75	mm	-
	B	24	mm	-
	G	M 60x1.5	-	-
轴向承载能力	静态	380000	N	-
重量	重量	490	g	-
型号	锁定螺母	KMTA 12	-	-
	适当的扳手	B 80-90	-	-
平头螺钉	尺寸	M 8	-	-
	建议的锁紧扭矩	18	Nm	-

SKF KMTA 12图片



参考资料: <http://www.sozhou.com/p/97e331b9.html>

