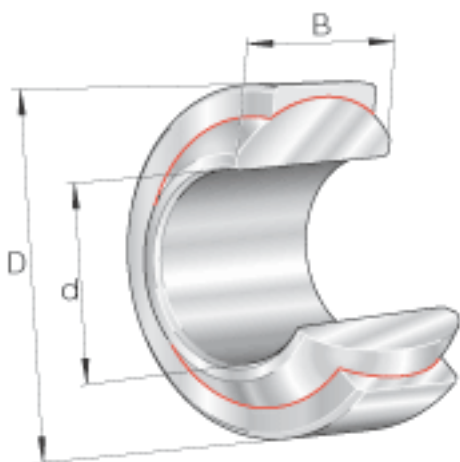
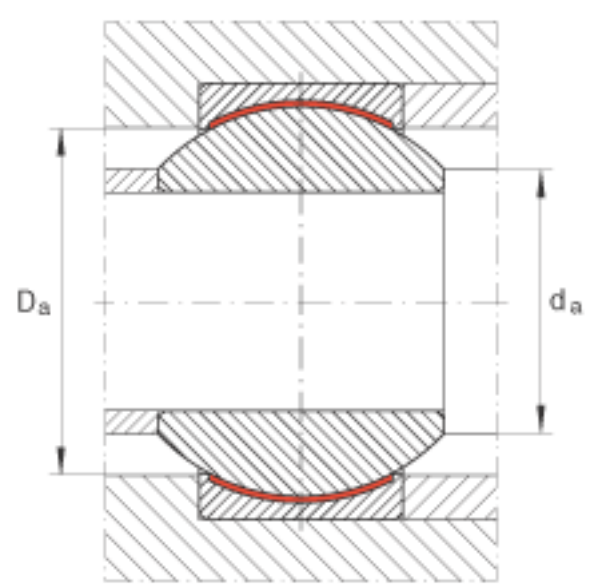
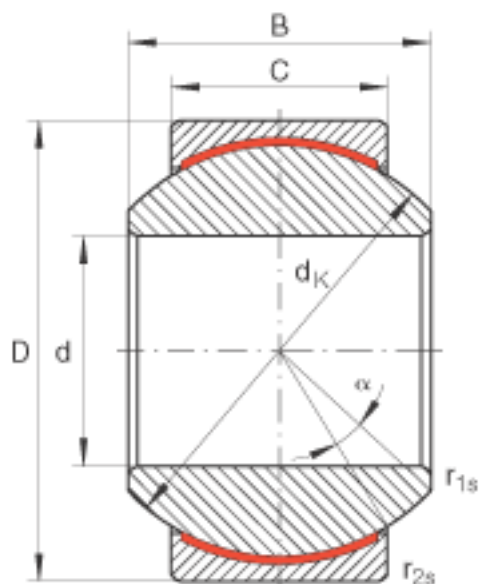


INA GE25-PW参数

尺寸	d	25	mm	轴承座孔径公差：H7 (算术平均值) 公差： +0,021 / 0
	D	47	mm	公差：0 / -0,011
	B	31	mm	公差：0 / -0,12
说明		0.006 - 0.035	mm	径向内部游隙
尺寸	C	22	mm	公差：0 / -0,24
	$D_{a \min}$	38.5	mm	-
	$d_{a \max}$	29.5	mm	-
	$d_K$	42.85	mm	-
	$r_{1s \min}$	0.3	mm	倒角尺寸
	$r_{2s \min}$	0.6	mm	倒角尺寸
接触角	$\alpha$	15		-
重量	m	240	g	质量
基本额定载荷	$C_r$	85000	N	基本额定动载荷，径向
	$C_{0r}$	212000	N	基本额定静载荷，径向

INA GE25-PW图片





参考资料:<http://www.sozhou.com/p/97ed5c84.html>