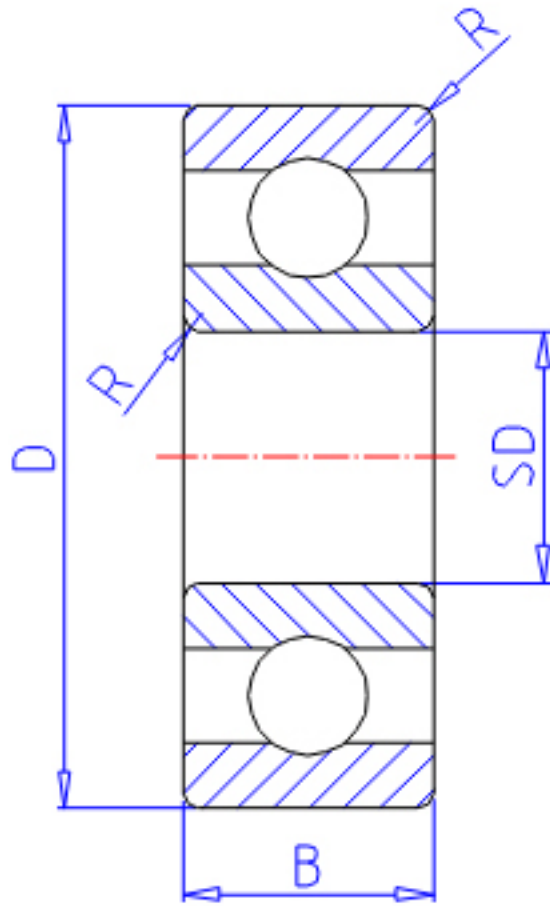


NTN 678A参数

主要尺寸	SD	8.0	mm	-
	D	12	mm	外径
	B	2.5	mm	宽度
	B1	3.5	mm	-
	D1	13.2	mm	-
	D2	13.6	mm	-
	C1	0.6	mm	-
	C2	0.8	mm	-
	R	0.10	mm	(最小)
	型号	ORDER	678A	
基本额定载荷	CR	515	N	动载荷
	COR	252	N	静载荷
	CRF	52	mm	动载荷
	CORF	26	kgf	静载荷
极限转速	LSG	38 000	r/min	脂润滑
	LSO	45 000	r/min	油润滑
重量	MASS	0.75	g	开放式重量
安装尺寸	DA1	8.8	mm	(最小)
	DA2	9.1	mm	(最小)
	DA	11.2	mm	(最大)
	RAS	0.1	mm	(最大)
重量	MASS1	0.86	g	开放凸缘式重量

NTN 678A图片



参考资料:<http://www.sozhou.com/p/97f4ae6c.html>

