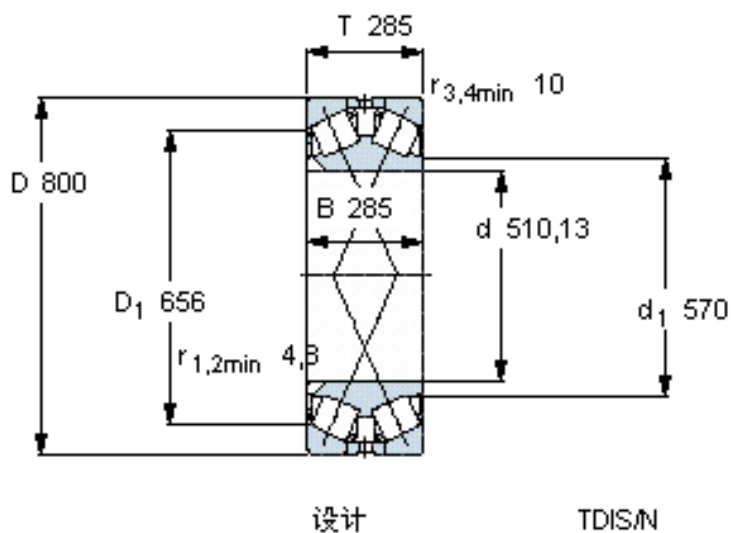


### SKF 332171 A参数

主要尺寸	d	510.13	mm	-
	D	800	mm	-
	T	285	mm	-
	B	285	mm	-
基本额定载荷	C	5610000	N	动载荷
	$C_0$	12700000	N	静载荷
疲劳载荷极限	$P_u$	900000	N	-
重量	重量	530000	g	-
型号	型号	332171 A	-	-

### SKF 332171 A图片

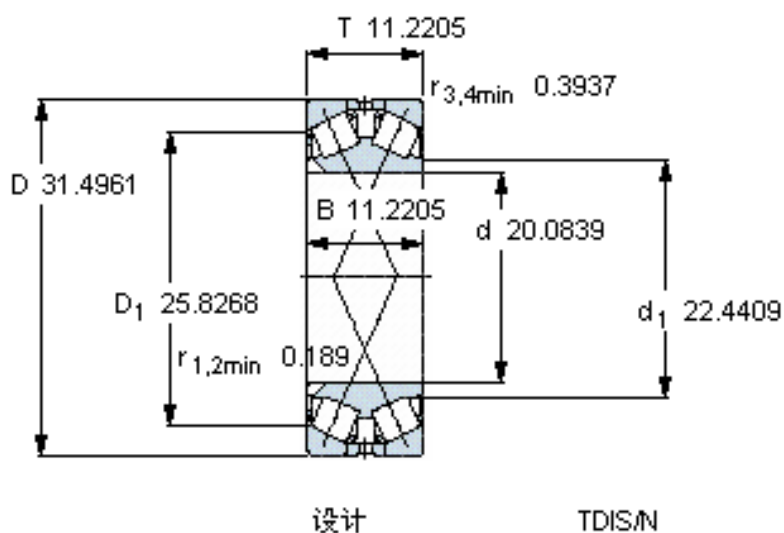


#### 计算系数

e 0,88  
Y<sub>1</sub> 0,77  
Y<sub>2</sub> 1,15  
Y<sub>0</sub> 0,8

#### 对比数据

额定载荷  
径向 [kN] C<sub>F</sub> 1400  
轴向 [kN] C<sub>Fa</sub> 1220  
推力系数 K 0,67



#### 计算系数

e 0,88  
Y<sub>1</sub> 0,77  
Y<sub>2</sub> 1,15  
Y<sub>0</sub> 0,8

#### 对比数据

额定载荷  
径向 [kN] C<sub>F</sub> 1400  
轴向 [kN] C<sub>Fa</sub> 1220  
推力系数 K 0,67

参考资料:<http://www.sozhou.com/p/980933cb.html>