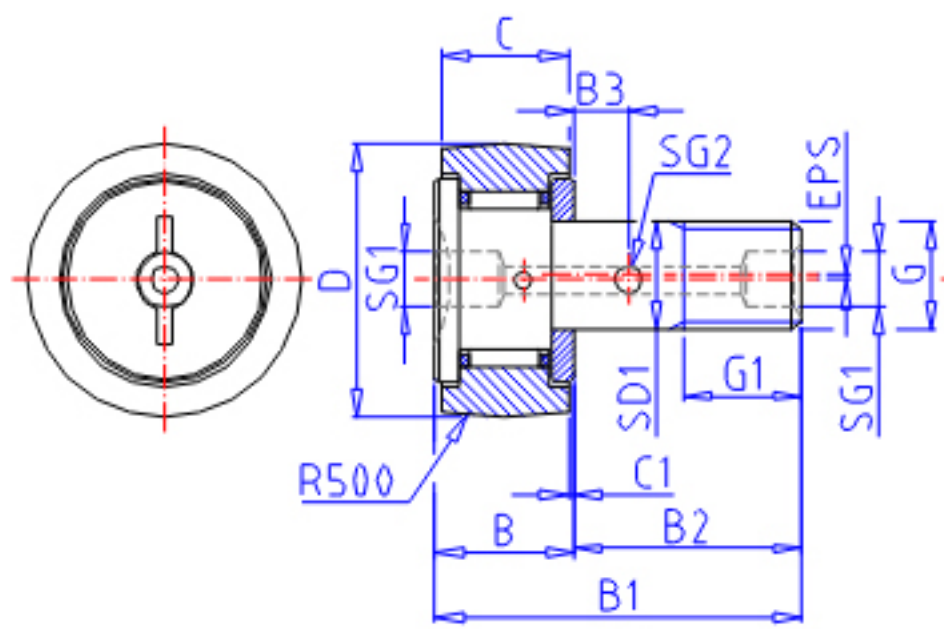


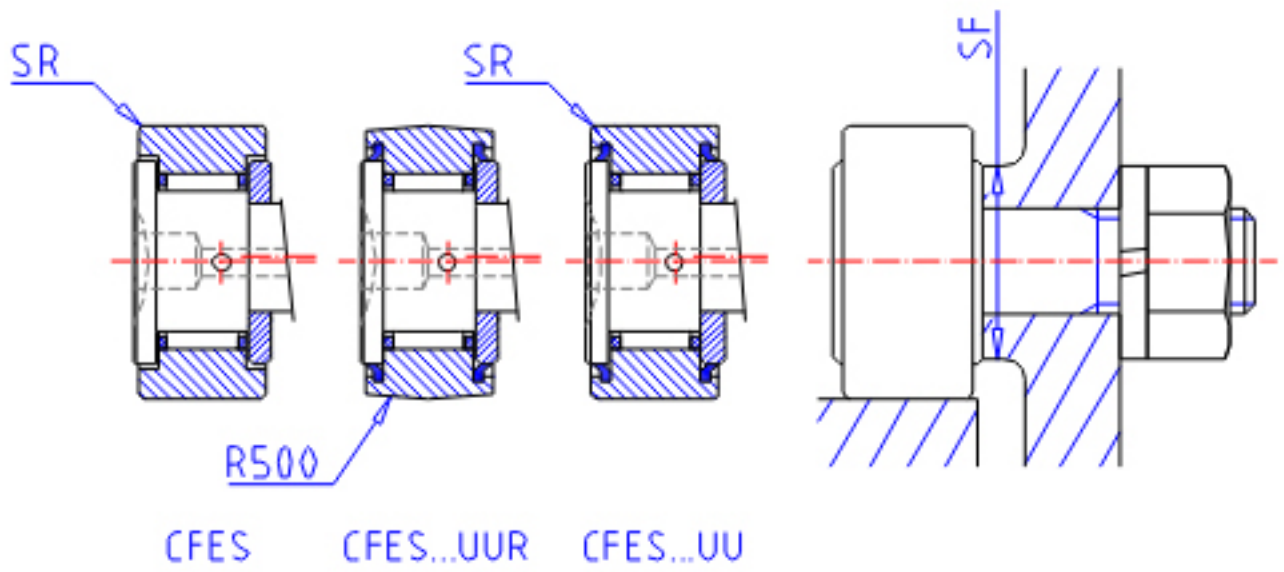
### IKO CFES 8UU参数

杆端直径	STDRT	8	mm	杆端直径
型号	ORDER	CFES 8UU		型号
重量	MASS	28.5	g	重量
主要尺寸	D	19	mm	-
	C	11	mm	-
	SD1	8	mm	-
	G	M8x1.25		螺纹规格
	G1	10	mm	螺纹尺寸
	B	12.2	mm	-
	B1	32.2	mm	-
	B2	20.0	mm	-
	B3	-	mm	-
	C1	0.6	mm	-
	SG1	4	mm	-
	SG2	-	mm	-
	SR	0.3	mm	(最小)
	偏心量	EPS	0.25	
安装尺寸	SF	13	mm	-
最大拧紧扭矩	TRQ	6.5	N. m	-
基本额定载荷	CR	4250	N	动载荷
	COR	4740	N	静载荷
最大静态容许负荷	FMAX	4670	N	最大静态容许负荷

### IKO CFES 8UU图片



CFES...R



参考资料:<http://www.sozhou.com/p/983372ea.html>

