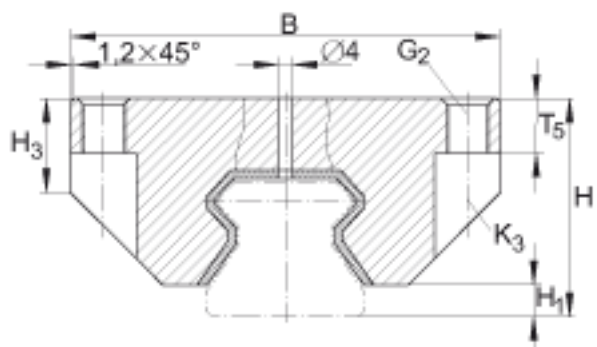
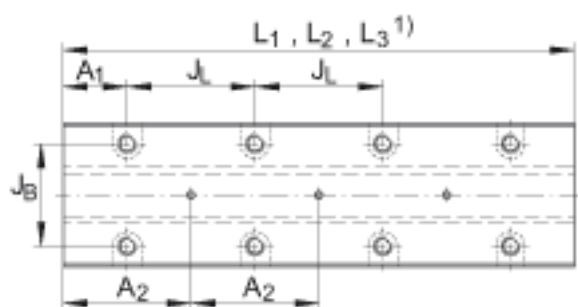
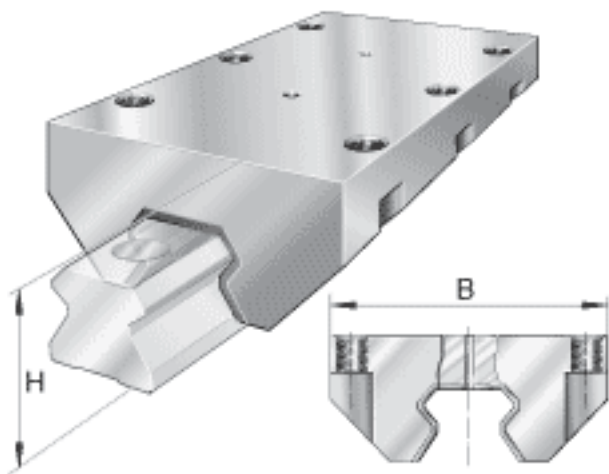


### INA RUDS45-D-H参数

尺寸	H	70	mm	-
	B	84	mm	-
	A <sub>1</sub>	37.5	mm	-
	A <sub>2</sub>	75	mm	-
说明	G <sub>2</sub>	M10		根据 DIN ISO 4762-12.9的螺钉 RUDS..-D-H 的螺纹，至少 1,25 x G2 最大锁紧力矩 (Nm)： M6 = 17 M8 = 41 M10 = 83 M12 = 140 M14 = 220
尺寸	H <sub>1</sub>	8.7	mm	-
	H <sub>3</sub>	53	mm	-
	J <sub>B</sub>	60	mm	-
	J <sub>L</sub>	75	mm	-
	L1/L2/L3			标准长度： L = 150 mm，不是 RUDS65-D L = 225 mm，不是 RUDS65-D L = 300 mm，不是 RUDS65-D。
	T <sub>5</sub>	12	mm	-
重量	m <sub>RUDS</sub>	3	kg/100mm	每100mm 阻尼滑块的质量
说明				适合直线循环滚子轴承及导轨组件 RUE45-E-H RUE45-E-HL (-KT)

### INA RUDS45-D-H图片





参考资料:<http://www.sozhou.com/p/98374ed4.html>