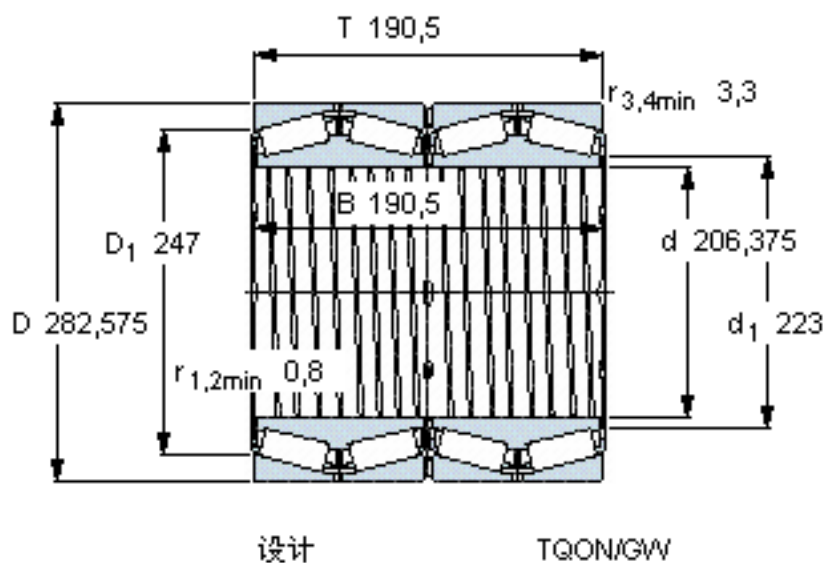


SKF BT4-0021 G/HA1参数

主要尺寸	d	206.375	mm	-
	D	282.575	mm	-
	T	190.5	mm	-
	B	190.5	mm	-
基本额定载荷	C	1300000	N	动载荷
	C ₀	3350000	N	静载荷
疲劳载荷极限	P _u	305000	N	-
重量	重量	35800	g	-
型号	* SKF 探索者轴承	BT4-0021 G/HA1	-	-

SKF BT4-0021 G/HA1图片



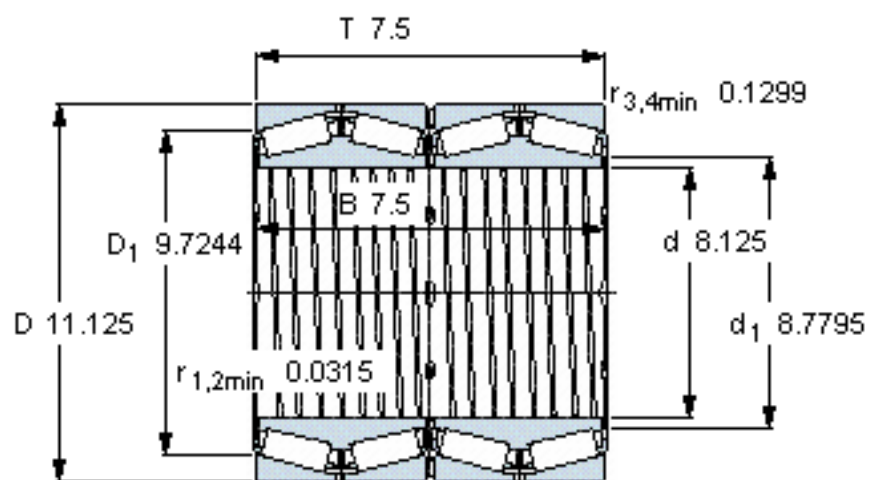
计算系数

e 0,5
Y₁ 1,35
Y₂ 2
Y₀ 1,3

对比数据

额定载荷
径向 [kN] C_F 340
轴向 [kN] C_{Fa} 85,2
推力系数 K 1,15

参考资料:<http://www.sozhou.com/p/983750ff.html>



设计

TQON/GW

计算系数

e 0,5
 Y_1 1,35
 Y_2 2
 Y_0 1,3

对比数据

额定载荷
 径向 [kN] C_F 340
 轴向 [kN] C_{Fa} 85,2
 推力系数 K 1,15