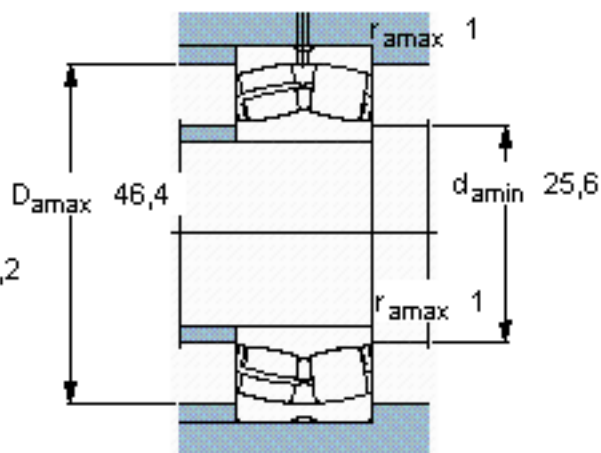
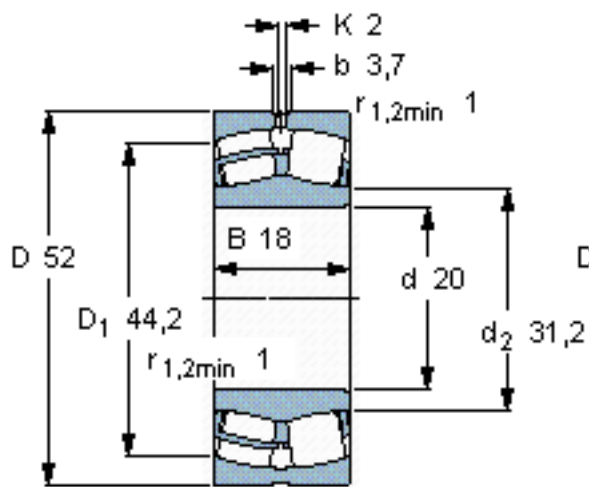


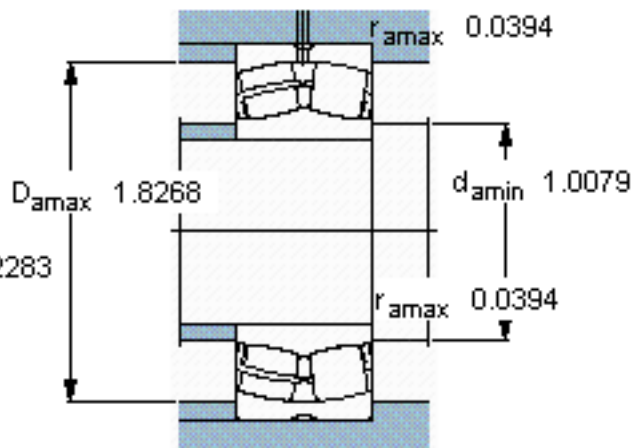
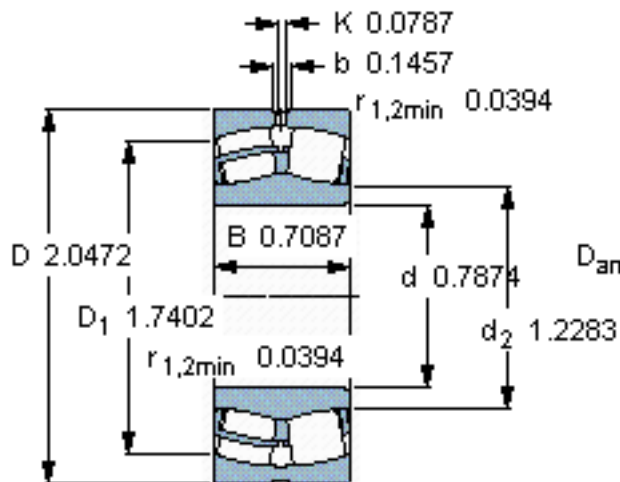
SKF 22205/20 E *参数

主要尺寸	d	20	mm	-
	D	52	mm	-
	B	18	mm	-
基本额定载荷	C	49000	N	动载荷
	C_0	44000	N	静载荷
疲劳载荷极限	P_u	4750	N	-
额定转速	参考转速	13000	r/min	-
	极限转速	17000	r/min	-
重量	重量	280	g	-
型号	* SKF 探索者轴承	22205/20 E *	-	-

SKF 22205/20 E *图片



计算系数
e 0,35
Y₁ 1,9
Y₂ 2,9
Y₀ 1,8



计算系数
e 0,35
Y₁ 1,9
Y₂ 2,9
Y₀ 1,8

参考资料:<http://www.sozhou.com/p/983b387c.html>