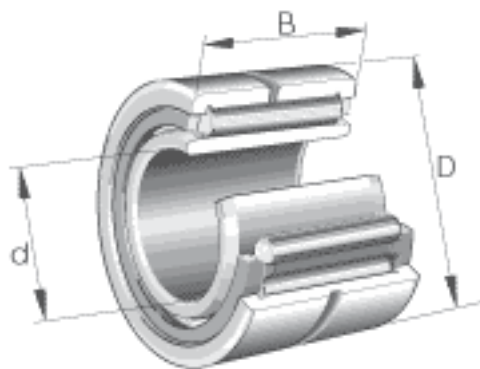


### INA NA4915参数

尺寸	d	75	mm	-
	D	105	mm	-
	B	30	mm	-
	F	85	mm	-
	$r_{\min}$	1	mm	-
	s	1.5	mm	轴向位移
重量	m	775	g	质量
基本额定载荷	$C_r$	97000	N	基本额定动载荷, 径向
	$C_{0r}$	162000	N	基本额定静载荷, 径向
疲劳极限载荷	$C_{ur}$	28500	N	疲劳极限载荷, 径向
极限转速	$n_G$	5400	r/min	极限转速
参考转速	$n_B$	3150	r/min	参考转速

### INA NA4915图片





参考资料:<http://www.sozhou.com/p/9841fed7.html>