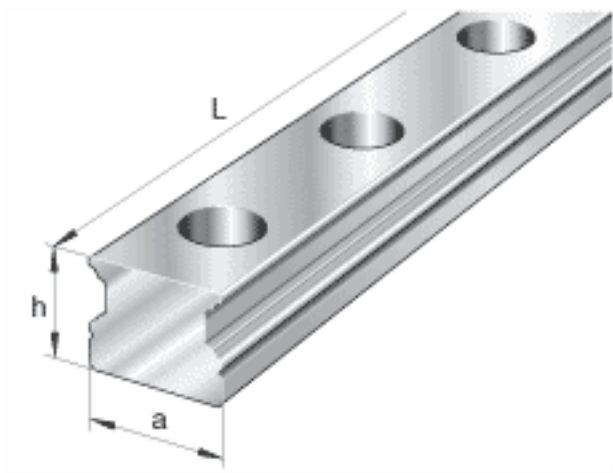
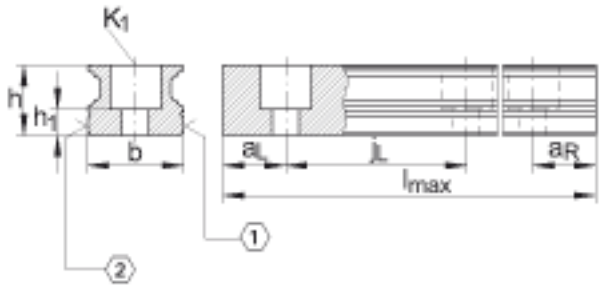


INA TKMD12-C参数

尺寸	h	8.6	mm	-
	b	12	mm	-
	l_{max}	1000	mm	最大导轨长度 l_{max} ； 更长的导轨可分成两段 或多段供货，并相应地 标注。
说明	1)			定位面
	2)			标记
尺寸	$a_{L max}$	20	mm	-
	$a_{L min}$	5	mm	-
	$a_{R max}$	5	mm	-
	$a_{R min}$	20	mm	-
	h_1	3	mm	-
	j_L	25	mm	-
	K_1	M3		-
重量	m_S	600	g	导轨的质量
说明				注意:不锈钢仍可进行 表面防腐处理,以及不 同形式的局部处理。 如果耐腐蚀程度较高 ,必须提供针对特殊应 用的合适单元。

INA TKMD12-C图片





参考资料:<http://www.sozhou.com/p/984655dd.html>