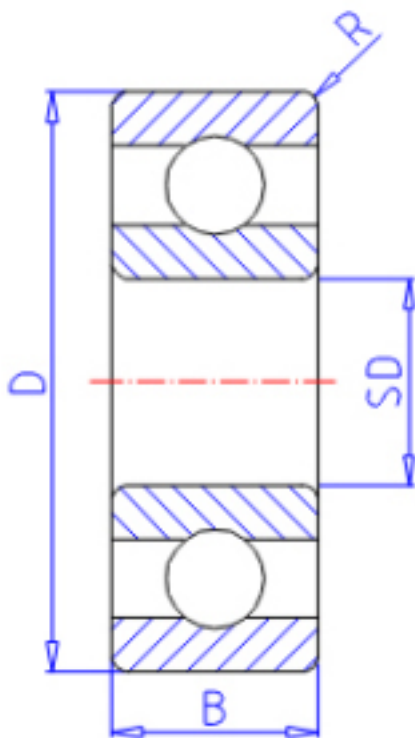


KOYO ML1003参数

主要尺寸	SD	1.0	mm	内径
	D	3	mm	外径
	B	1.5	mm	宽度
	R	0.08	mm	(最小)
型号	ORDER	ML1003		型号
基本额定载荷	C	80	N	动载荷
	C0	20	N	静载荷
极限转速	NG	130000	1/min	脂润滑
	NO	150000	1/min	油润滑

KOYO ML1003图片



参考资料:<http://www.sozhou.com/p/984b4005.html>

