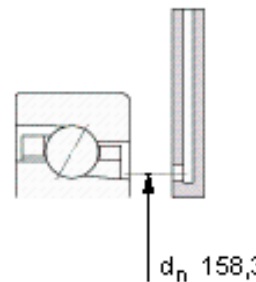
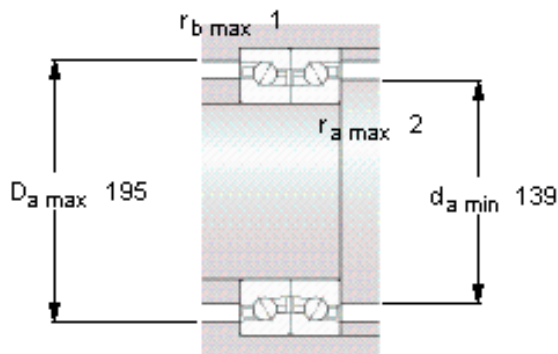
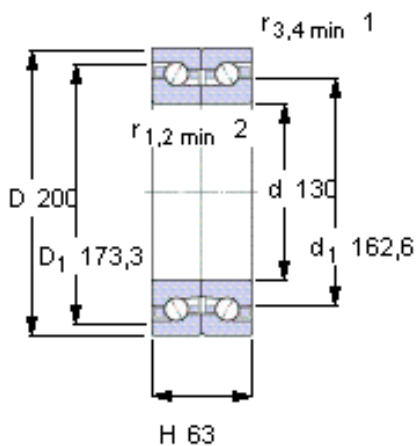


SKF BTM 130 ATN9/P4CDBA参数

| | | | | |
|--------|---------|---------------------|-------|-----|
| 主要尺寸 | d | 130 | mm | - |
| | D | 200 | mm | - |
| | H | 63 | mm | - |
| 基本额定载荷 | C | 73500 | N | 动载荷 |
| | C_0 | 186000 | N | 静载荷 |
| 疲劳载荷极限 | P_u | 6100 | N | - |
| 可达转速 | Grease | 4700 | r/min | - |
| | Oil-air | 6000 | r/min | - |
| 重量 | 重量 | 6900 | g | - |
| 型号 | 型号 | BTM 130 ATN9/P4CDBA | - | - |

SKF BTM 130 ATN9/P4CDBA图片



未安装时的预载荷 [N]

800

Reference grease quantity [cm³]

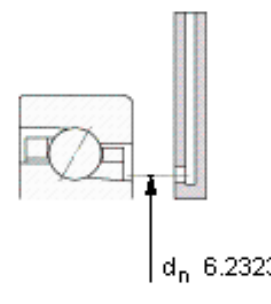
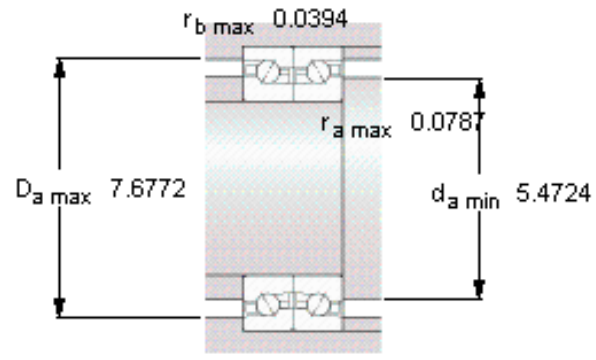
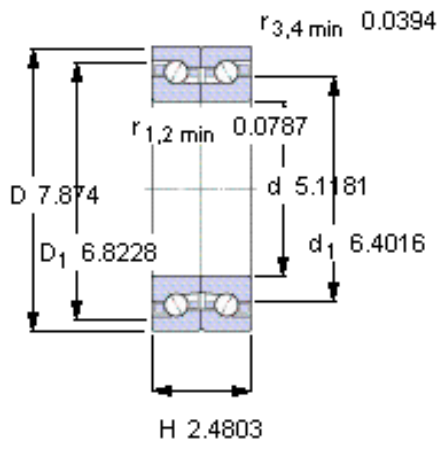
G_{ref} 58

Static axial stiffness [N/ μm]

(guideline value)

428

参考资料:<http://www.sozhou.com/p/985b6626.html>



未安装时的预载荷 [N]

800

Reference grease quantity [cm³]

$G_{\text{ref}} = 58$

Static axial stiffness [N/ μm]

(guideline value)

428