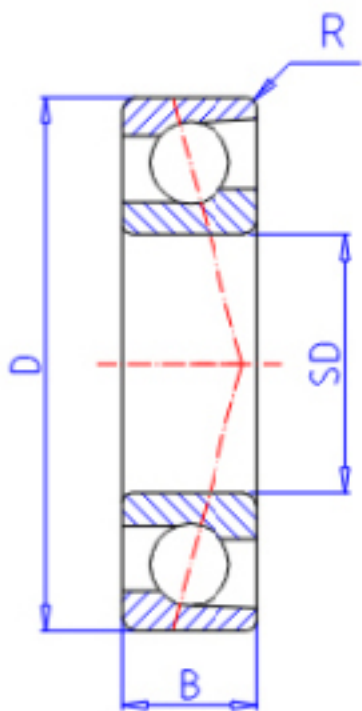


KOYO 7301参数

主要尺寸	SD	12	mm	内径
	D	37	mm	外径
	B	12	mm	宽度
	R	1.0	mm	(最小)
型号	ORDER	7301		型号
基本额定载荷	C	11200	N	动载荷
	C0	5250	N	静载荷
极限转速	NG	19000	1/min	脂润滑
	NO	24000	1/min	油润滑

KOYO 7301图片



参考资料:<http://www.sozhou.com/p/985f957b.html>

