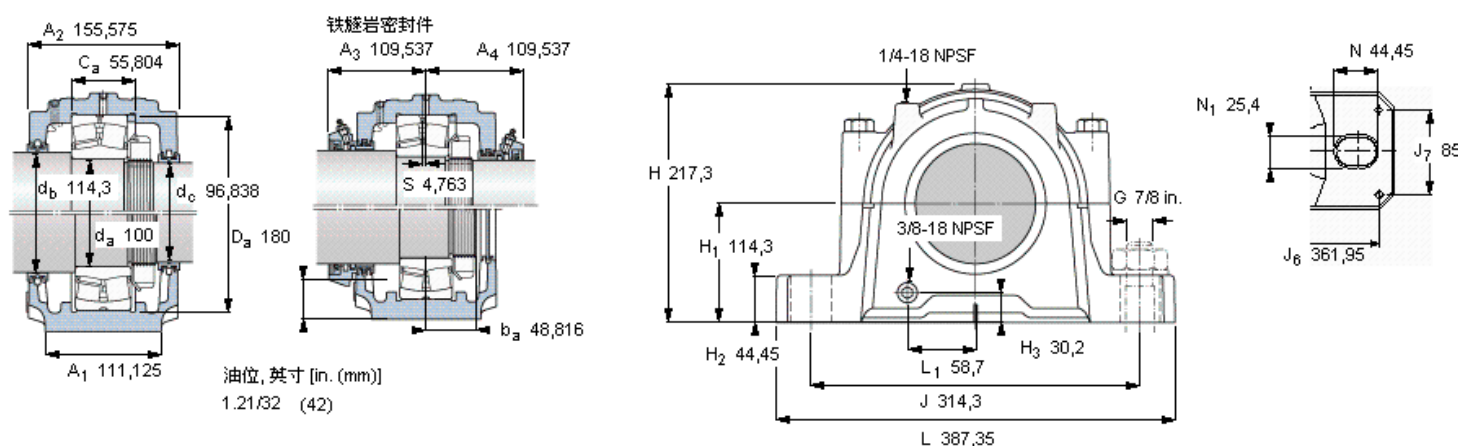


## SKF 22220 E参数

轴直径	$d_a$	100	mm	-
轴承	型号	22220 E	-	-
基本额定载荷	C	425000	N	动载荷
主要尺寸	$A_2$	155.575	mm	-
	L	387.35	mm	-
	H	217.3	mm	-
	$H_1$	114.3	mm	-
重量	重量	27000	g	-
带下列密封件的轴承座 套件型号	PosiTrac密封件	SAF 22220	-	-
	PosiTrac Plus密封件	SAF 22220 TLC	-	-
	铁燧岩密封件	SAF 22220 T	-	-

## SKF 22220 E图片



### 轴承座套件部件<sup>1)</sup>

轴承座 <sup>2)</sup>	SAF 220	
轴承 <sup>3)</sup>	22220 E	
定位环	1 x SR 20-17	
锁定螺母	AN 20	
锁定垫圈	W 20	
密封件选择:		
PosiTrac密封件	LOR 118	LOR 106
PosiTrac Plus 接触元件	B-10724-117	B-10724-106
铁燧岩密封件	TER 118	TER 106

### 其他的密封选择

带 V 形圈的燧岩密封件 (后缀 TV)	TER 118 V	TER 106 V
接触密封件 (后缀 -210)	-	-
端盖 (后缀 Y)	EPR 12	

### 注释

- 轴承座套件中的部件也可单独订购
- 轴承座始终配备迷宫密封环和定位环
- 参看型录“滚子轴承”中的其他内部游隙数据
- 有关 100% 轴承充填和 50% 轴承座充填要求，在修改设计或订购之前请先向 SKF 询问

### 额定速度, r/min

轴承极限转速	4500
PosiTrac Plus 密封件的最高速度	1300
燧岩密封件的最高速度	675

### 有帽螺栓

尺寸 [英寸]	3/4-10
推荐的紧固扭矩 [ft.lbs (Nm)]	380 (520)

### 适用的固定螺栓

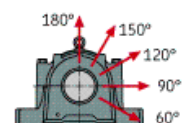
尺寸 [英寸 (毫米)]	7/8 (22)
--------------	----------

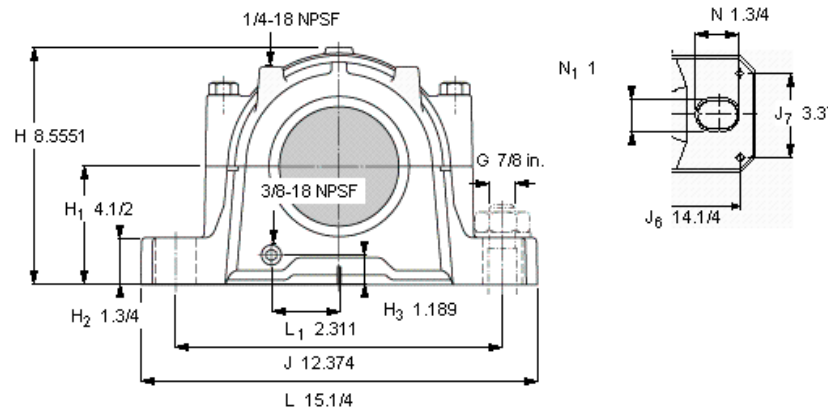
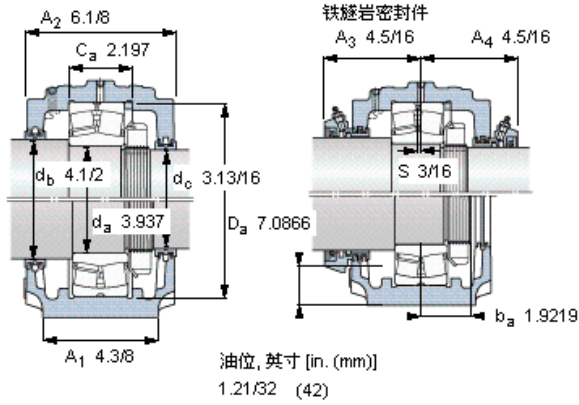
### 油脂量<sup>4)</sup>

初步填充, lb (kg)	1,3 (0,6)
---------------	-----------

### 轴承座最高安全负荷 [lbf (kN)]

$P_{60^\circ}$	30500	(135)
$P_{90^\circ}$	18300	(81,4)
$P_{120^\circ}$	11400	(50,7)
$P_{150^\circ}$	10400	(46,2)
$P_{180^\circ}$	12500	(55,6)
$P_a$	8130	(36,1)





#### 轴承座套件部件<sup>1)</sup>

轴承座 <sup>2)</sup>	SAF 220	
轴承 <sup>3)</sup>	22220 E	
定位环	1 x SR 20-17	
锁定螺母	AN 20	
锁定垫圈	W 20	
密封件选择:		
PosiTrac密封件	LOR 118	LOR 106
PosiTrac Plus 接触元件	B-10724-117	B-10724-106
铁迷宫密封件	TER 118	TER 106

#### 其他的密封选择

带 V 形圈的迷宫密封件 (后缀 TV)	TER 118 V	TER 106 V
接触密封件 (后缀 -210)	-	-
端盖 (后缀 Y)	EPR 12	

#### 注释

- 轴承座套件中的部件也可单独订购
- 轴承座始终配备迷宫密封环和定位环
- 参看型录“滚子轴承”中的其他内部游隙数据
- 有关 100% 轴承充填和 50% 轴承座充填要求，在修改设计或订购之前请向 SKF 询问

#### 额定速度, r/min

轴承极限转速	4500
PosiTrac Plus 密封件的最高速度	1300
迷宫密封件的最高速度	675

#### 有帽螺栓

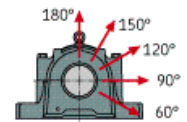
尺寸 [英寸]	3/4-10
推荐的紧固扭矩 [ft.lbs (Nm)]	380 (520)

#### 适用的固定螺栓

尺寸 [英寸 (毫米)]	7/8 (22)
--------------	----------

#### 油脂量<sup>4)</sup>

初步填充, lb (kg)	1,3 (0,6)
---------------	-----------



#### 轴承座最高安全负荷 [lbf (kN)]

P <sub>60°</sub>	30500	(135)
P <sub>90°</sub>	18300	(81,4)
P <sub>120°</sub>	11400	(50,7)
P <sub>150°</sub>	10400	(46,2)
P <sub>180°</sub>	12500	(55,6)
P <sub>a</sub>	8130	(36,1)

参考资料: <http://www.sozhou.com/p/9863c8cc.html>