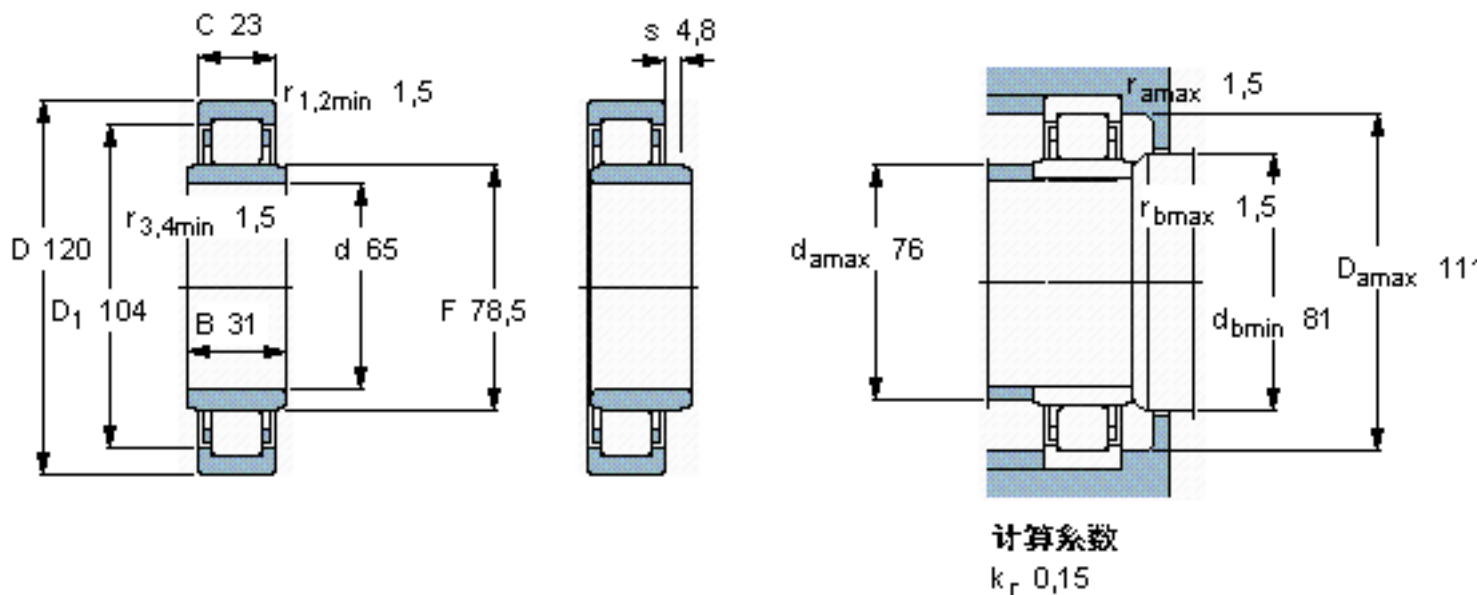


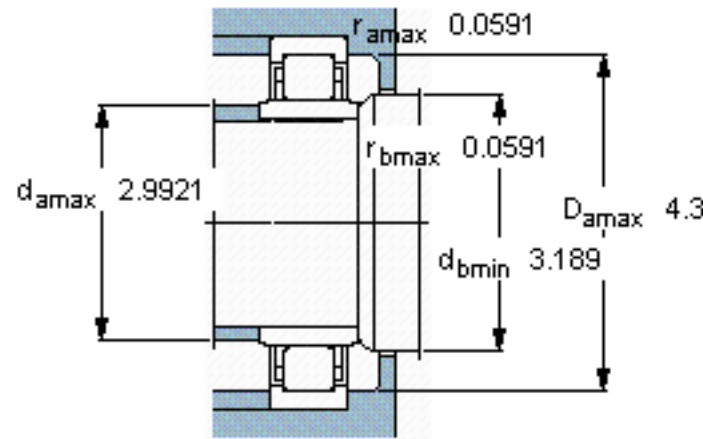
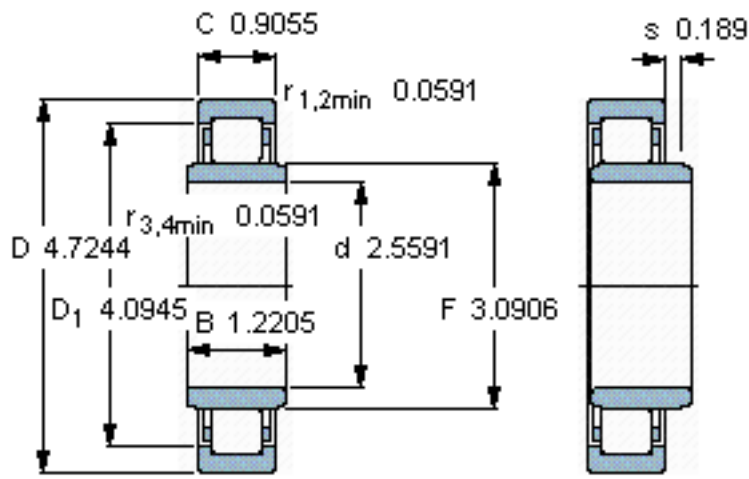
### SKF NUB 213 ECJ参数

主要尺寸	d	65	mm	-
	D	120	mm	-
	B	31	mm	-
基本额定载荷	C	122000	N	动载荷
	$C_0$	118000	N	静载荷
疲劳载荷极限	$P_u$	15600	N	-
额定转速	参考转速	6300	r/min	-
	极限转速	6700	r/min	-
重量	重量	1150	g	-
型号	* SKF 探索者轴承	NUB 213 ECJ	-	-
角圈	型号	-	-	-

### SKF NUB 213 ECJ图片



参考资料:<http://www.sozhou.com/p/98684c35.html>



计算系数

$k_r$  0,15