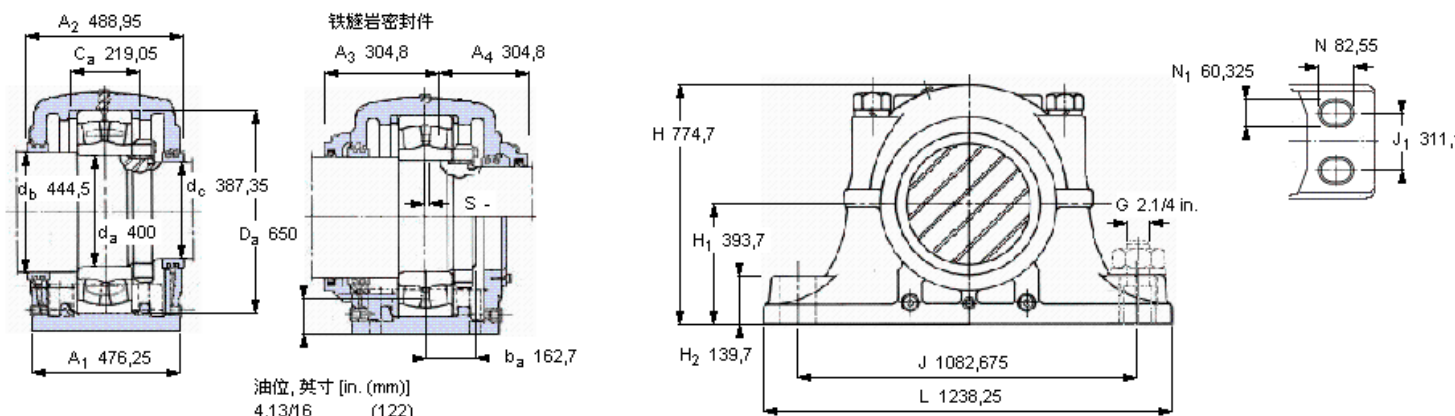


SKF 23180 CA/W33参数

轴直径	d_a	400	mm	-
轴承	型号	23180 CA/W33	-	-
基本额定载荷	C	4650000	N	动载荷
主要尺寸	A_2	488.95	mm	-
	L	1238.25	mm	-
	H	774.7	mm	-
	H_1	393.7	mm	-
重量	重量	1270000	g	-
带下列密封件的轴承座 套件型号	PosiTrac密封件	SDAF 23180	-	-
	铁燧岩密封件	SDAF 23180 T	-	-

SKF 23180 CA/W33图片



轴承座套件部件¹⁾

轴承座 ²⁾	SDAF 3180
轴承 ³⁾	23180 CA/W33
定位环	36053-150 (2)
锁定螺母	N 080
锁定垫圈	PL 80
密封件选择:	
PosiTrac密封件	ERF 967 ERF 895
PosiTrac Plus 接触元件	- -
铁燧岩密封件	TER 967 5)

其他的密封选择

带 V 形圈的燧岩密封件 (后缀 TV)	TER 967 V	5)
接触密封件 (后缀 -210)	-	-
端盖 (后缀 Y)	5)	

额定速度, r/min

轴承极限转速	950
PosiTrac Plus 密封件的最高速度	-
燧岩密封件的最高速度	-

有帽螺栓

尺寸 [英寸]	1.7/8-5
推荐的紧固 扭矩 [ft.lbs (Nm)]	2860 (3890)

适用的固定螺栓

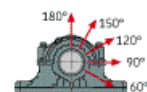
尺寸 [英寸 (毫米)]	2.1/4 in. (58)
--------------	---------------------

油脂量⁴⁾

初步填充, lb (kg)	- -
---------------	--------------------

轴承座最高安全负荷 [lbf (kN)]

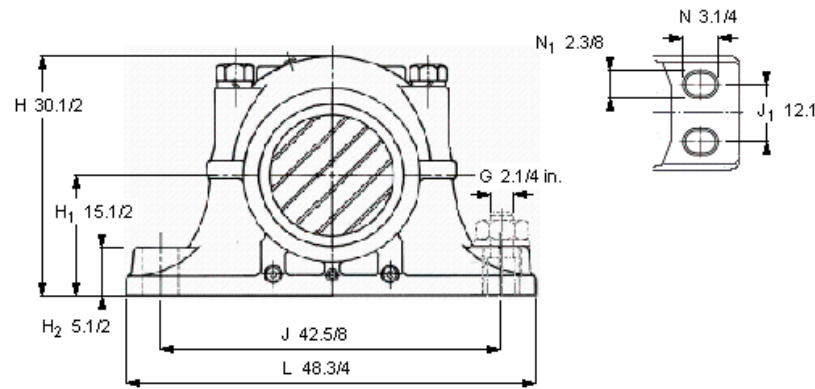
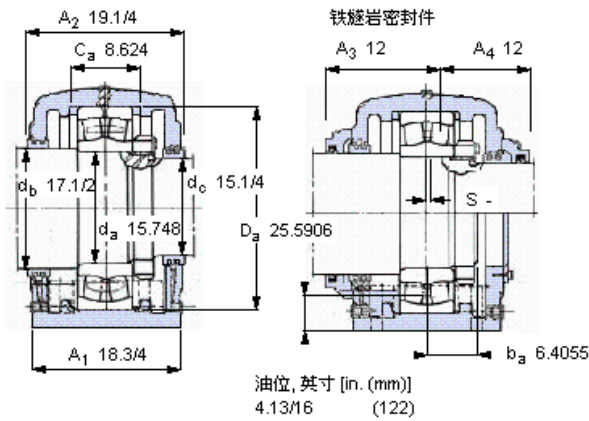
P_{60°	717000	(3189)
P_{90°	430000	(1913)
P_{120°	275000	(1223)
P_{150°	250000	1112)
P_{180°	305000	(1357)
P_a	198000	(880)



注释

- 1) 轴承座套件中的部件也可单独订购
- 2) 轴承座始终配备迷宫密封环和定位环
- 3) 参看型录“滚子轴承”中的其他内部游隙数据
- 4) 有关 100% 轴承充油和 50% 轴承座充油要求, 在修改设计或订购之前
请先向 SKF 询问

Key587



轴承座套件部件¹⁾

轴承座 ²⁾	SDAF 3180	
轴承 ³⁾	23180 CA/W33	
定位环	36053-150 (2)	
锁定螺母	N 080	
锁定垫圈	PL 80	
密封件选择：		
PosiTrac密封件	ERF 967	ERF 895
PosiTrac Plus 接触元件	-	-
铁磁岩密封件	TER 967	5)

其他的密封选择

带 V 形圈的磁岩密封件 (后缀 TV)	TER 967 V	5)
接触密封件 (后缀 -210)	-	-
端盖 (后缀 Y)	5)	

注释

- 1) 轴承座套件中的部件也可单独订购
- 2) 轴承座始终配备迷宫密封环和定位环
- 3) 参看型录“滚子轴承”中的其他内部游隙数据
- 4) 有关 100% 轴承充填和 50% 轴承座充填要求，在修改设计或订购之前请先向 SKF 询问

额定速度, r/min

轴承极限转速	950
PosiTrac Plus 密封件的最高速度	-
磁岩密封件的最高速度	-

有帽螺栓

尺寸 [英寸]	1.7/8-5
推荐的紧固扭矩 [ft.lbs (Nm)]	2860 (3890)

适用的固定螺栓

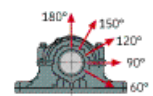
尺寸 [英寸 (毫米)]	2.1/4 in. (58)
--------------	----------------

油脂量⁴⁾

初步填充, lb (kg)	-
---------------	---

轴承座最高安全负荷 [lbf (kN)]

P _{60°}	717000	(3189)
P _{90°}	430000	(1913)
P _{120°}	275000	(1223)
P _{150°}	250000	(1112)
P _{180°}	305000	(1357)
P _a	198000	(880)



Key587

参考资料: <http://www.sozhou.com/p/986a87f5.html>