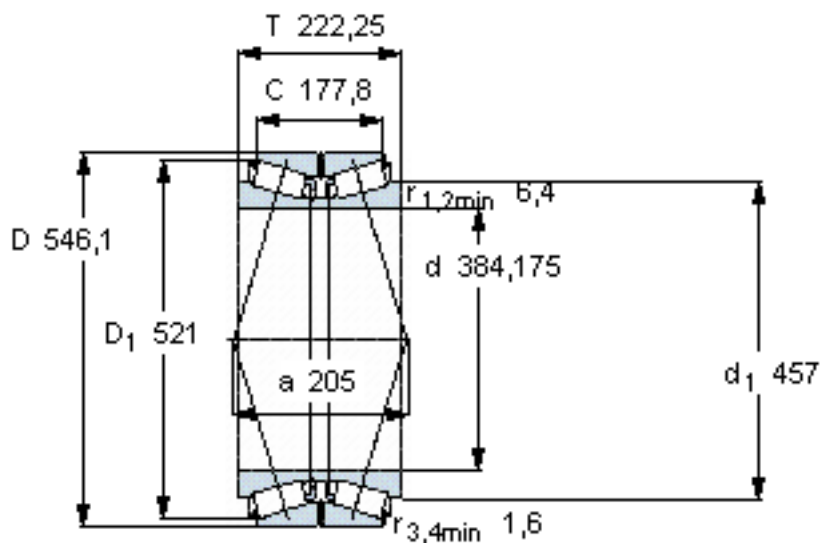


SKF 331197 A参数

主要尺寸	d	384.175	mm	-
	D	546.1	mm	-
	T	222.25	mm	-
	C	177.8	mm	-
基本额定载荷	C	3470000	N	动载荷
	C ₀	8300000	N	静载荷
疲劳载荷极限	P _u	640000	N	-
重量	重量	161000	g	-
型号	型号	331197 A	-	-

SKF 331197 A图片



计算系数

e 0,33
Y₁ 2
Y₂ 3
Y₀ 2

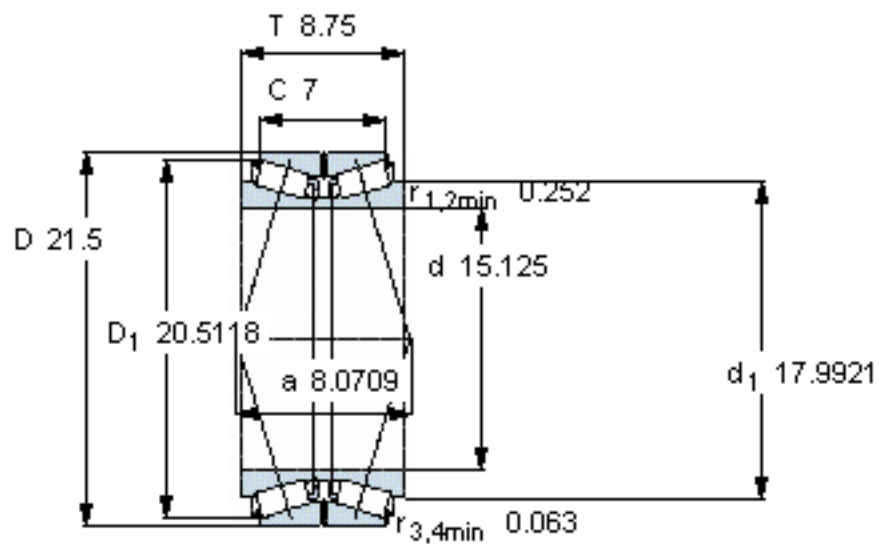
对比数据

额定载荷
径向 [kN] C_F 865
轴向 [kN] C_{Fa} 278
推力系数 K 1,76

设计

TDO/D

参考资料: <http://www.sozhou.com/p/986f2642.html>



计算系数

e 0,33

Y_1 2

Y_2 3

Y_0 2

对比数据

额定载荷

C_F 865

径向 [kN]

C_{Fa} 278

轴向 [kN]

推力系数

K 1,76

设计

TD0/D