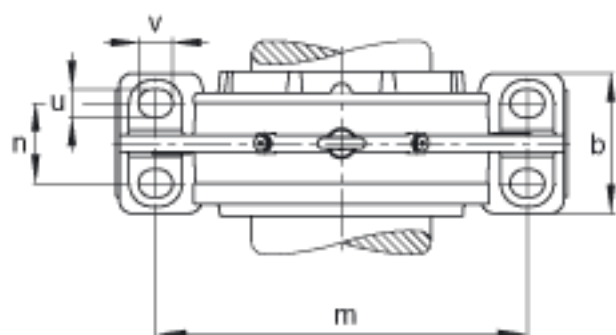
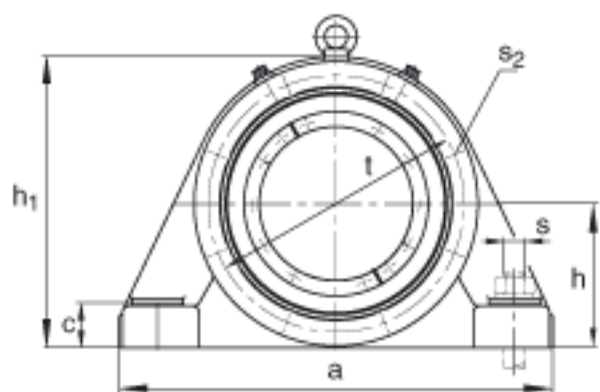
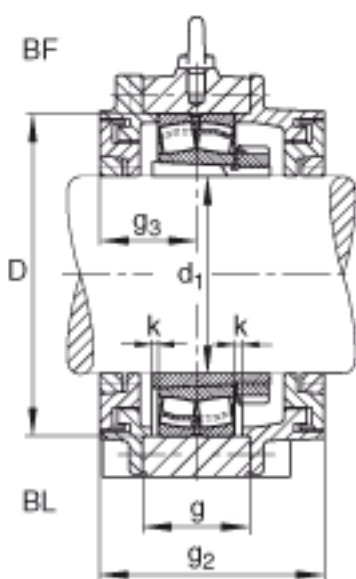
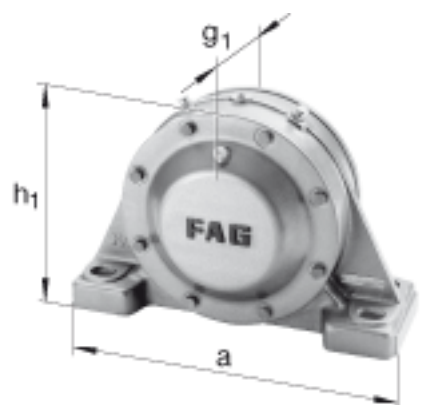


FAG BND3236-H-W-Y-BL-S参数

说明		BND3236		型号, 轴承座
尺寸	$d_1$	160	mm	-
	a	680	mm	-
	$h_1$	425	mm	-
	$g_2$	274	mm	-
	b	210	mm	-
	c	65	mm	-
	D	320	mm	-
	g	138	mm	-
	$g_3$	127	mm	-
	h	210	mm	-
	k	3	mm	-
	m	550	mm	-
	n	120	mm	-
	s	M30		-
说明	$s_2$	M16		-
尺寸	t	370	mm	-
	u	36	mm	-
	v	45	mm	-
说明	$s_2$	8		数量
		23236K		型号, 轴承
其他		H2336		质量, 紧定套
重量	$m_1$	140000	g	质量, 轴承座

FAG BND3236-H-W-Y-BL-S图片



参考资料:<http://www.sozhou.com/p/98727638.html>