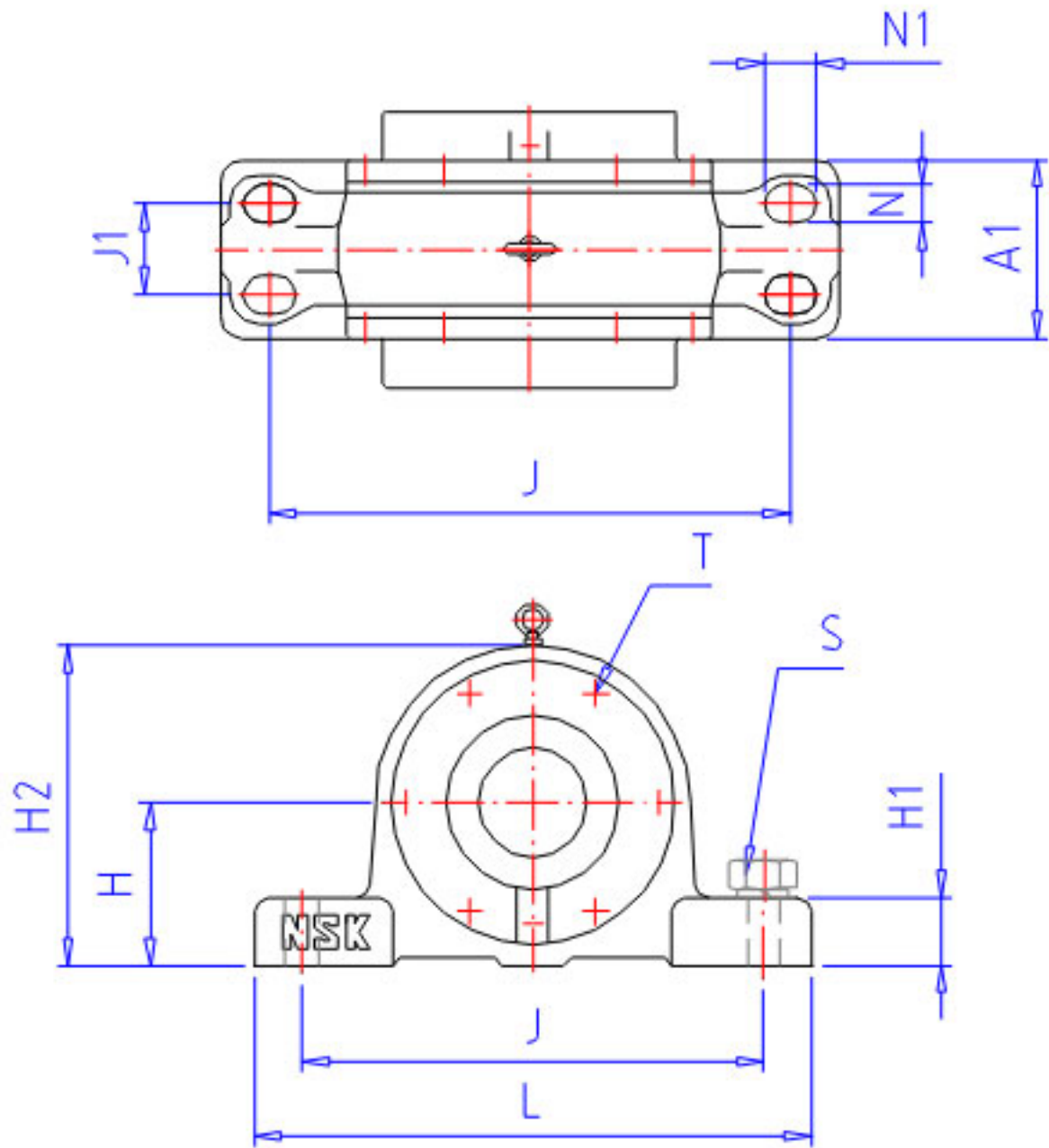


NSK V200C100-100 1参数

型号	型号	V200C100-100 1		-
轴径	D1	100	mm	轴径
轴承座	PLB	V200C100-100		型号
适用部件	SBBN	2222K		调心球轴承
	AN	22222EAKE4		调心滚子轴承
	AD	H 322X		紧定套型号
尺寸	DH7	200	mm	直径
	HH11	132	mm	高度
	J	350	mm	长度
	A	190	mm	长度
	L	410	mm	长度
	A1	120	mm	宽度
	A3		mm	长度
	H1	45	mm	高度
	H2	265	mm	高度
	G	82	mm	长度
	T	M10	mm	规格
	N	23	mm	长度
	N1	32	mm	长度
	J1	60	mm	长度
	S	M20	mm	规格
	S2	M8		规格
重量	MASS	39000	g	重量
适用部件	LRN	SR 200x14, 5		定位圈规格（外径×宽）
	Q	2		定位圈个数
油封	OS	GS 22		油封

NSK V200C100-100 1图片



参考资料:<http://www.sozhou.com/p/98a76f3e.html>

