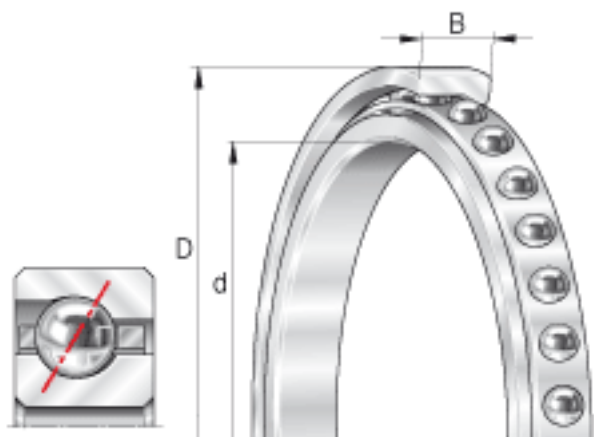


### INA CSEAA010-TV参数

尺寸	d	25.4	mm	-
	D	34.925	mm	-
	B	4.763	mm	-
	D <sub>1</sub>	31.4	mm	-
	D <sub>2</sub>	32.5	mm	-
	d <sub>1</sub>	29	mm	-
	r <sub>min</sub>	0.38	mm	min. 0,38 是倒角尺寸的最小值，也是轴与轴承座上许可倒角半径的最大值。
重量	m	10	g	质量
基本额定载荷	C <sub>r</sub>	1780	N	基本额定动载荷，径向
	C <sub>0r</sub>	1260	N	基本额定静载荷，径向
极限转速	n <sub>G</sub> ö1	20300	r/min	极限转速 对于脂润滑，许可值取表中数值的70%。

### INA CSEAA010-TV图片



参考资料:<http://www.sozhou.com/p/98ac35d1.html>

