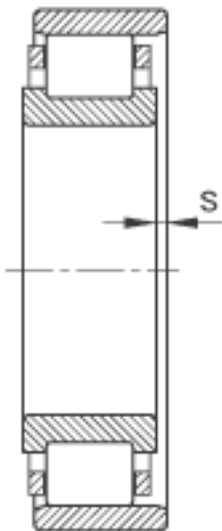
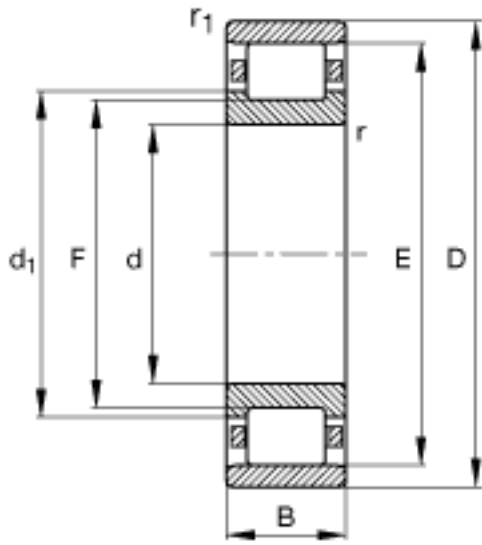
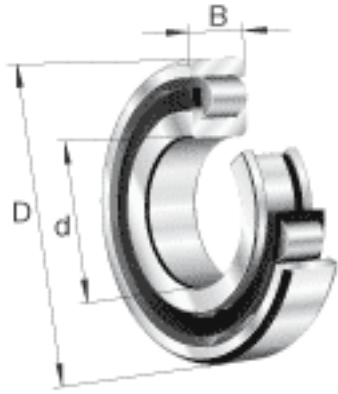


FAG N238-E-M1 参数

尺寸	d	190	mm	-
	D	340	mm	-
	B	55	mm	-
	$D_a \max$	323	mm	-
	$D_b \min$	309	mm	-
	$D_c \max$	303	mm	-
	d_1	244	mm	-
	$d_a \min$	207	mm	-
	E	306	mm	-
	F	230	mm	-
	$r_{1 \min}$	4	mm	-
	$r_a \max$	3	mm	-
	$r_{al \max}$	3	mm	-
	r_{\min}	4	mm	-
	s	4.7	mm	距离中心位置的轴向偏移
重量	m	22800	g	质量
基本额定载荷	C_r	680000	N	基本额定动载荷，径向
	C_{0r}	930000	N	基本额定静载荷，径向
极限转速	n_G	3050	r/min	极限转速
参考转速	n_B	1750	r/min	参考速度
疲劳极限载荷	C_{ur}	111000	N	疲劳极限载荷，径向

FAG N238-E-M1 图片



参考资料:<http://www.sozhou.com/p/98afef64.html>

