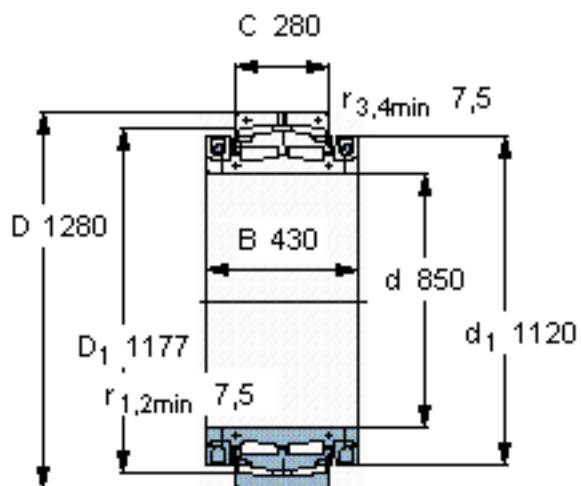


SKF BSR-8000参数

主要尺寸	d	850	mm	-
	D	1280	mm	-
	B	430	mm	-
	C	280	mm	-
基本额定载荷	C	10100000	N	动载荷
	C_0	23200000	N	静载荷
疲劳载荷极限	P_u	1340000	N	-
重量	重量	1550000	g	-
型号	型号	BSR-8000	-	-

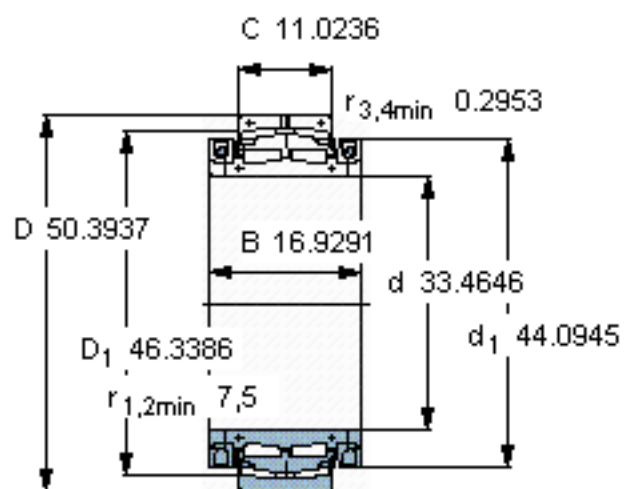
SKF BSR-8000图片



计算系数

e 0,20
Y₁ 3,4
Y₂ 5
Y₀ 3,2

参考资料:<http://www.sozhou.com/p/98caabd1.html>



计算系数

e 0,20

Y_1 3,4

Y_2 5

Y_0 3,2