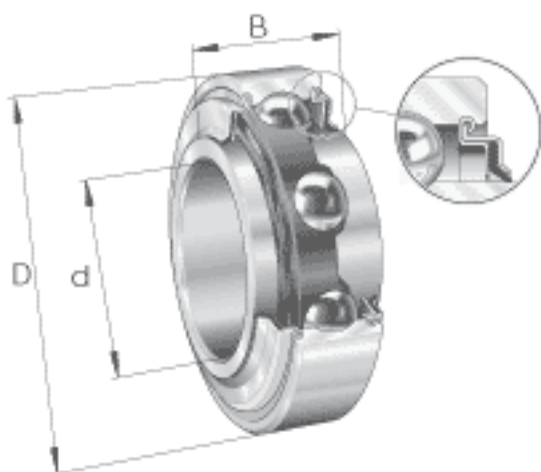


INA 203-KRR参数

尺寸	d	17	mm	-
	D	40	mm	-
	B	18.3	mm	-
	C	12	mm	-
	C_2	12	mm	-
	D_1	32.9	mm	-
	d_1	24.2	mm	-
	r_{min}	0.6	mm	-
重量	m	70	g	质量
极限转速	$n_{G\ Fett}$	13000	r/min	脂润滑时的极限转速
基本额定载荷	C_r	9600	N	基本额定动载荷，径向
	C_{0r}	4750	N	基本额定静载荷，径向
说明		6203		相关轴承决定当量载荷。

INA 203-KRR图片



参考资料：<http://www.sozhou.com/p/98cd34d8.html>

