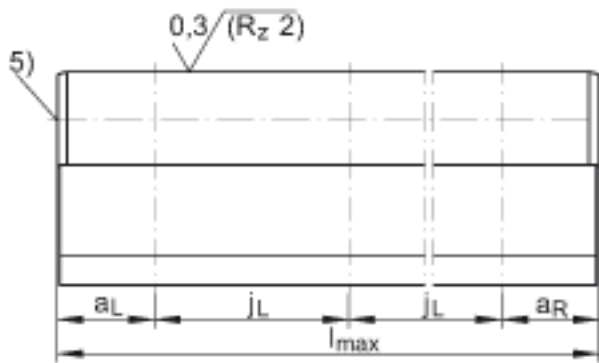
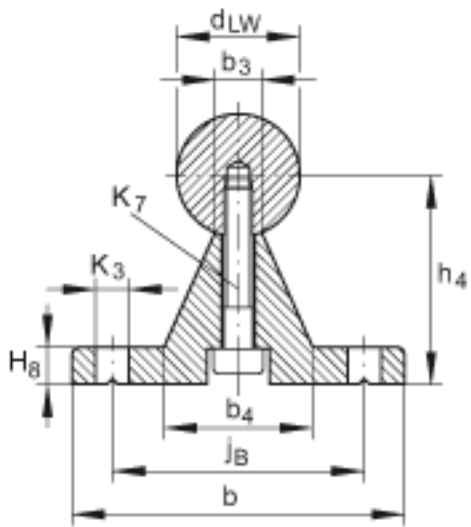
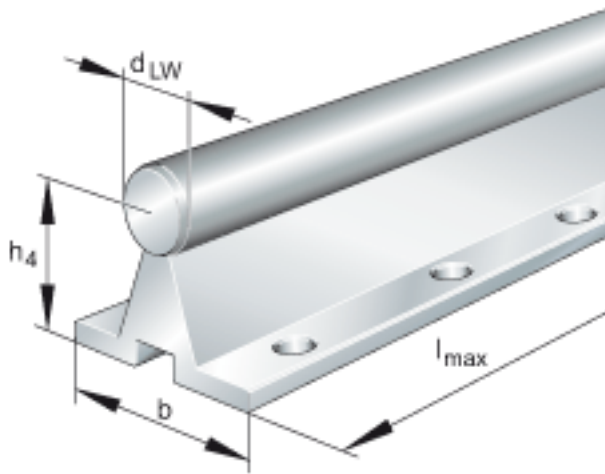


### INA TSWW25参数

尺寸	$d_{LW}$	25	mm	公差:h6
	$h_4$	39.66	mm	公差: +/-0,02 对于轴的公称直径, 夹紧时测量。
	b	65	mm	-
	$l_{max}$	6000	mm	公差: +/-3 单根轴及支承轨单元的最大长度; 较长的单元可以分段供货。根据轴及支承轨单元的长度, 导轨可以由几部分组成。
说明	5)			轴的每端突出支撑轨大约 2mm。
尺寸	$a_{L max}$	142	mm	$a_L$ 和 $a_R$ 取决于导轨长度 L
	$a_{L min}$	20	mm	$a_L$ 和 $a_R$ 取决于导轨长度 L
	$a_{R max}$	142	mm	$a_L$ 和 $a_R$ 取决于导轨长度 L
	$a_{R min}$	20	mm	$a_L$ 和 $a_R$ 取决于导轨长度 L
	$b_3$	9.3	mm	-
	$b_4$	30.3	mm	-
	$H_8$	6	mm	-
	$j_B$	51	mm	-
	$j_L$	150	mm	-
	$K_3$	6.6	mm	根据 ISO 4762 或 ISO 4017 的固定螺栓 (TSWW12, DIN 7984) 如果有调节螺钉, 应有螺钉防松措施。
	$K_7$	M6X30		ISO 4762

### INA TSWW25图片



参考资料:<http://www.sozhou.com/p/98db665f.html>