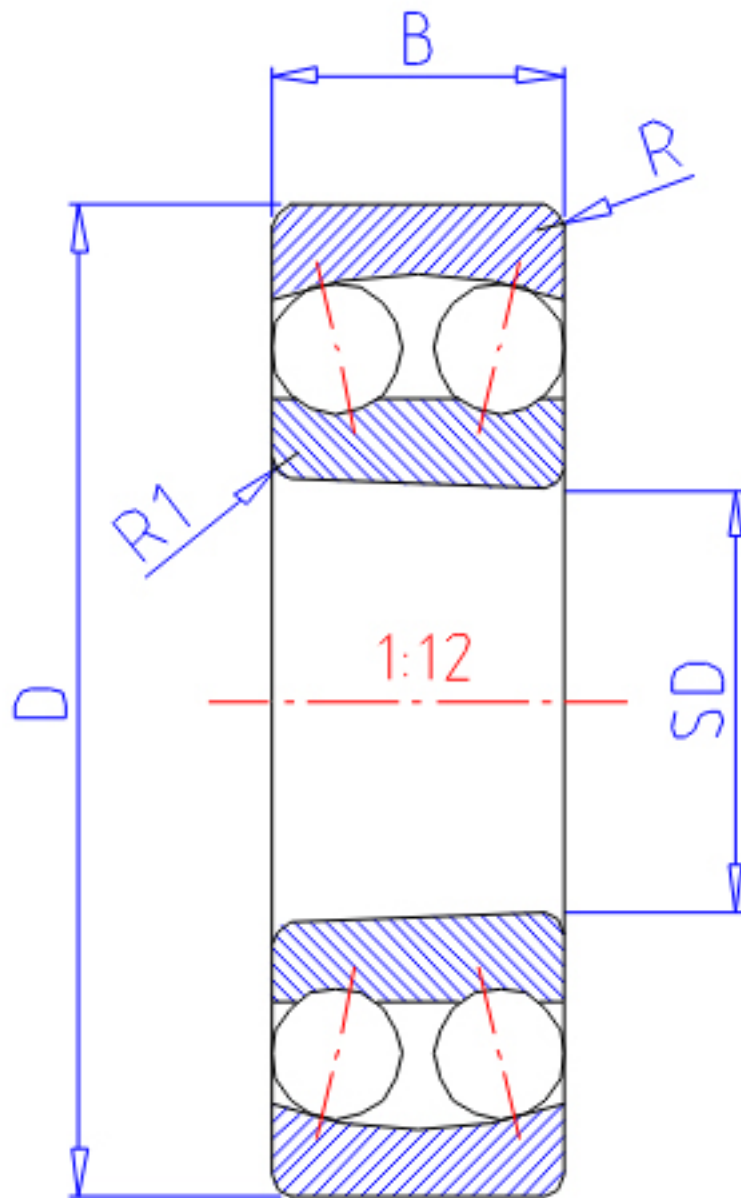


NTN 2308SK参数

主要尺寸	SD	40	mm	-
	D	90	mm	外径
	B	33	mm	宽度
	R	1.5	mm	(最小)
	R1	1.0	mm	(最小)
型号	ORDER	2308SK		型号
基本额定载荷	CR	45500	N	动载荷
	COR	13500	N	静载荷
	CRF	4650	kgf	动载荷
	CORF	1380	kgf	静载荷
极限转速	LSG	6300	r/min	脂润滑
	LSO	8000	r/min	油润滑
重量	MASS	890	g	重量
安装尺寸	DA1	48	mm	(最小)
	DA	82	mm	(最大)
常数	E	0.43		常数
轴向载荷系数	Y1	1.5		-
	Y2	2.3		-
	Y0	1.5		-

NTN 2308SK图片



参考资料:<http://www.sozhou.com/p/98f7b78d.html>

