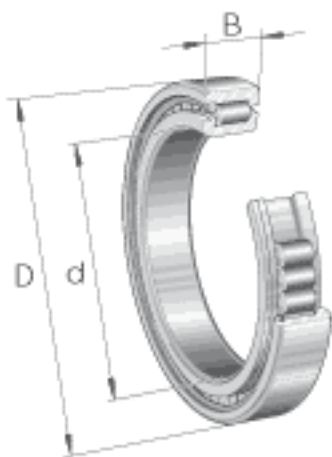
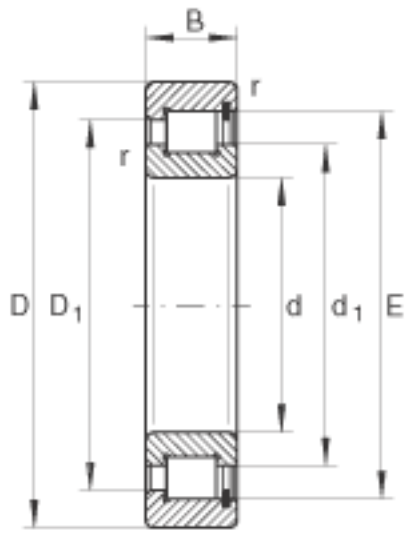


### INA SL182218参数

尺寸	d	90	mm	-
	D	160	mm	-
	B	40	mm	-
	$D_1$	133.3	mm	-
	$d_1$	110.2	mm	-
	E	141.15	mm	-
	$r_{min}$	2	mm	-
	s	2.5	mm	轴向位移
重量	m	3480	g	质量
基本额定载荷	$C_r$	285000	N	基本额定动载荷, 径向
	$C_{0r}$	365000	N	基本额定静载荷, 径向
疲劳极限载荷	$C_{ur}$	53000	N	疲劳极限载荷, 径向
极限转速	$n_G$	2700	r/min	极限转速
参考转速	$n_B$	1910	r/min	参考转速

### INA SL182218图片





参考资料:<http://www.sozhou.com/p/98fff7f1.html>