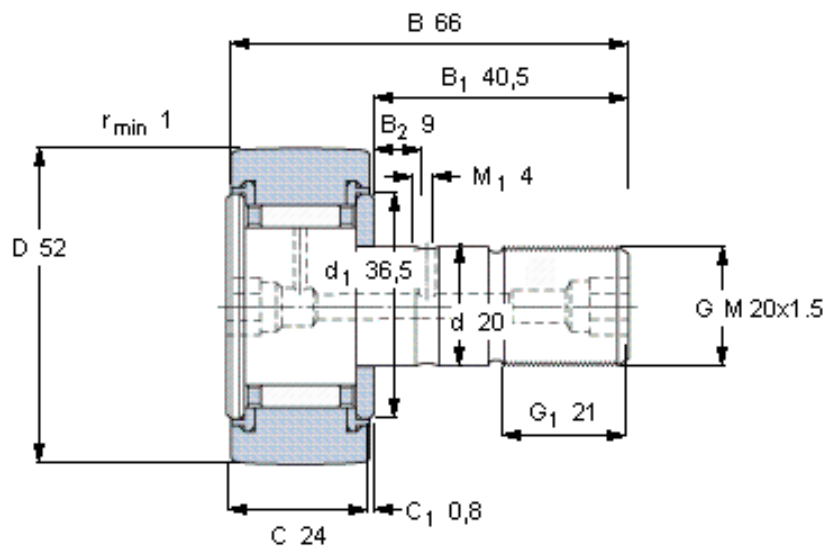


SKF KR 52 PPA参数

主要尺寸	D	52	mm	-
	d	20	mm	-
	B	66	mm	-
	C	24	mm	-
基本额定载荷	C	15700	N	动载荷
	C_0	27000	N	静载荷
疲劳载荷极限	P_u	3200	N	-
最大径向载荷	F_r	36000	N	-
	F_{0r}	51000	N	-
极限转速	极限转速	3000	r/min	-
重量	重量	450	g	-
型号	型号	KR 52 PPA	-	-

SKF KR 52 PPA图片



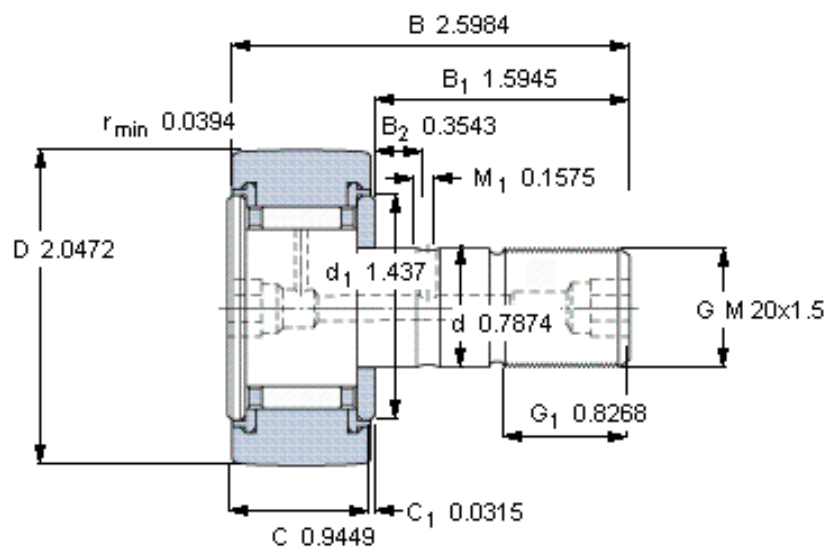
属于油脂嘴
属于六角螺母
尺寸 [毫米]
推荐的紧固扭矩 [Nm]

NIP A2x7.5
M 20x1.5
120

螺钉中的内六角
键销宽度 [毫米]

10

参考资料: <http://www.sozhou.com/p/99038bb2.html>



属于油脂嘴

NIP A2x7.5

属于六角螺母

M 20x1.5

尺寸 [毫米]

120

推荐的紧固扭矩 [Nm]

螺钉中的内六角

10

键销宽度 [毫米]