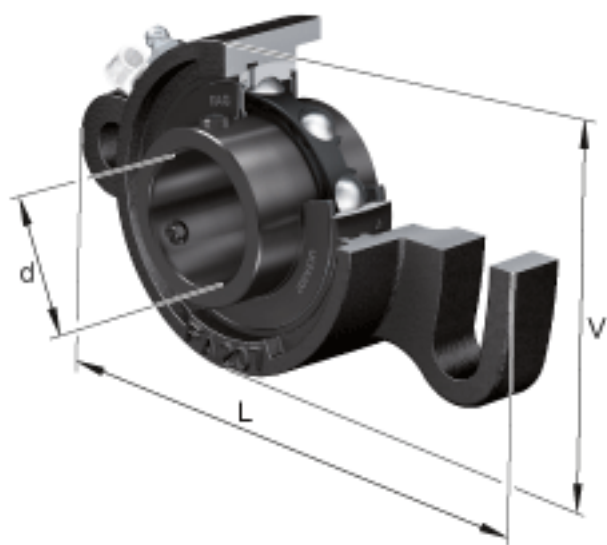
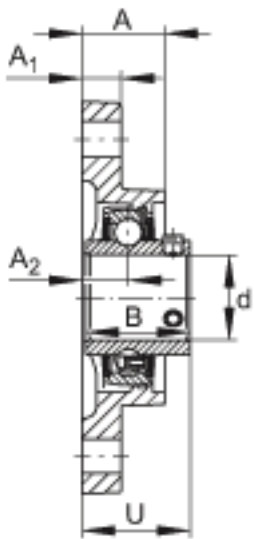
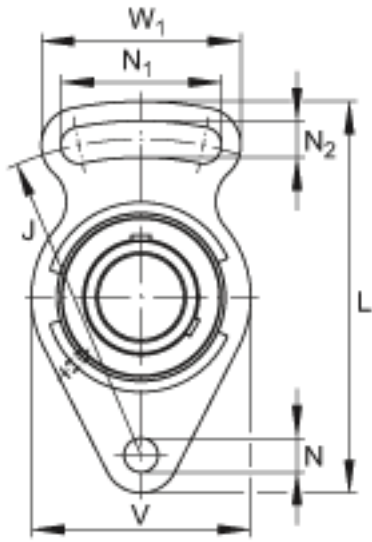


FAG UCFA208-25参数

尺寸	d	39.6875	mm	-
	L	175	mm	-
	V	100	mm	-
	A	36	mm	-
	A ₁	16	mm	-
	A ₂	21	mm	-
	B	49.2	mm	-
	J	144	mm	-
	N	14	mm	-
	N ₁	71	mm	-
	N ₂	14	mm	-
	U	51.2	mm	-
	W ₁	87	mm	-
	重量	m	1540	g
说明		FA208		型号, 轴承座
		UC208-25		型号, 外球面球轴承

FAG UCFA208-25图片





参考资料:<http://www.sozhou.com/p/99052a1c.html>