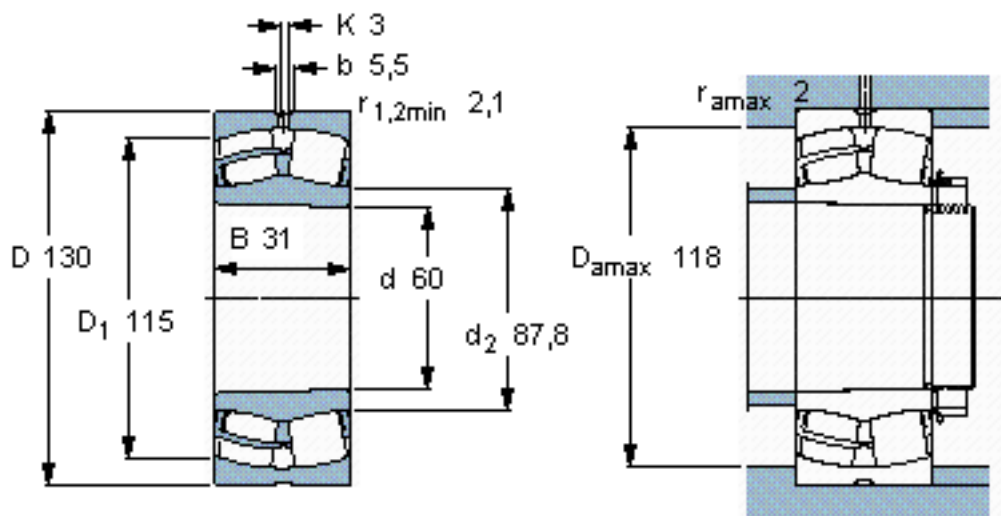


SKF 21312 EK *参数

主要尺寸	d	60	mm	-
	D	130	mm	-
	B	31	mm	-
基本额定载荷	C	212000	N	动载荷
	C_0	240000	N	静载荷
疲劳载荷极限	P_u	26500	N	-
额定转速	参考转速	4800	r/min	-
	极限转速	6300	r/min	-
重量	重量	2050	g	-
型号	* SKF 探索者轴承	21312 EK *	-	-

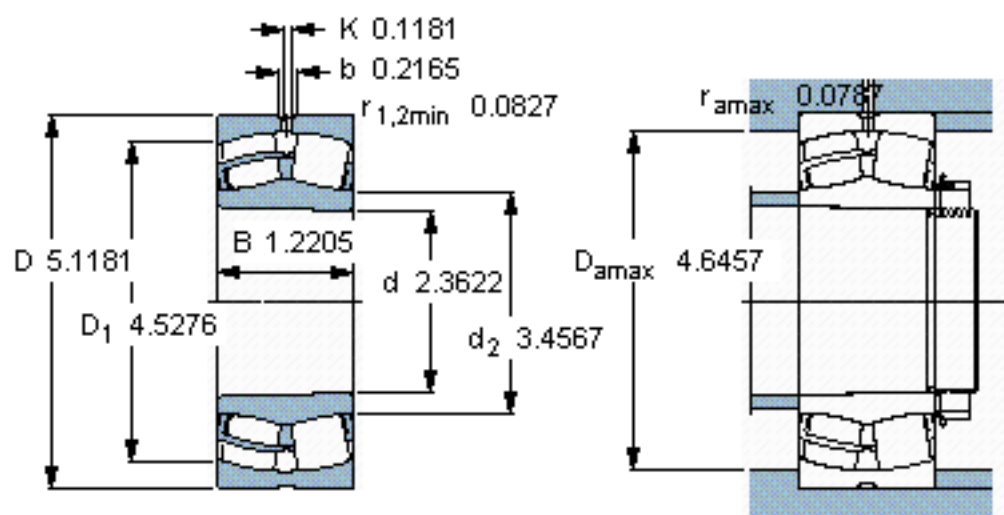
SKF 21312 EK *图片



计算系数
e 0,22
Y₁ 3
Y₂ 4,6
Y₀ 2,8

圆锥孔，圆锥
1: 12

参考资料:<http://www.sozhou.com/p/99111d90.html>



计算系数

$e = 0,22$

$Y_1 = 3$

$Y_2 = 4,6$

$Y_0 = 2,8$

圆锥孔，圆锥

1: 12