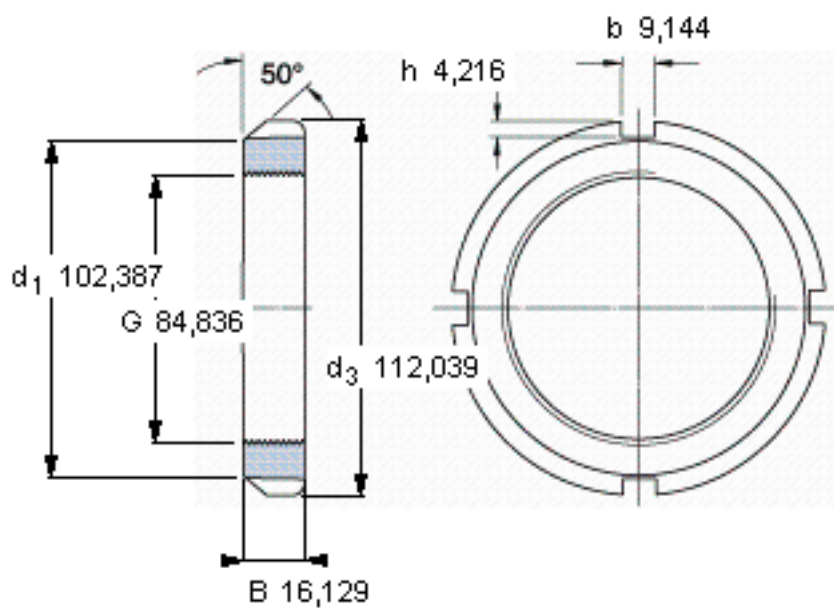


SKF AN 17参数

螺纹尺寸	螺纹尺寸	84.836	mm	-
说明	每英寸的螺纹号	12	-	-
尺寸	d_3	112.039	mm	-
	B	16.129	mm	-
重量	重量	450	g	-
型号	锁定螺母	AN 17	-	-
说明	适当的锁定垫圈/锁定板	W 17	-	-
	适当的六角头螺钉	-	-	-
	适当的钩形/冲击扳手	HN 17	-	-

SKF AN 17图片



参考资料:<http://www.sozhou.com/p/99233e82.html>

