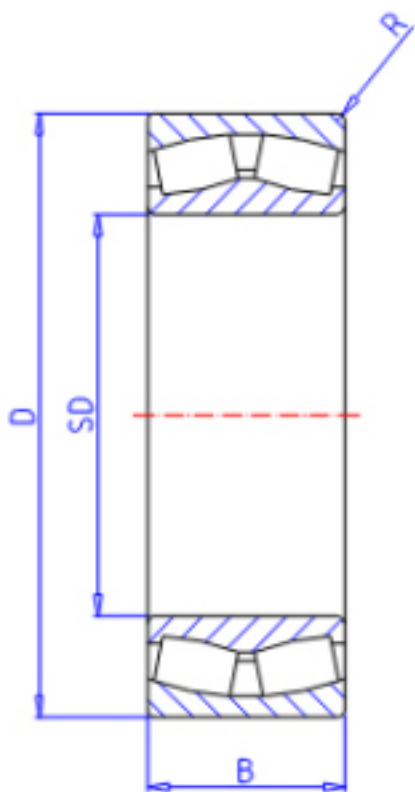


KOYO 21315RH参数

主要尺寸	SD	75	mm	内径
	D	160	mm	外径
	B	37.0	mm	宽度
	R	2.1	mm	(最小)
型号	ORDER	21315RH		型号
基本额定载荷	C	307000	N	动载荷
	C0	298000	N	静载荷
极限转速	NG	2200	1/min	脂润滑
	NO	3000	1/min	油润滑

KOYO 21315RH图片



参考资料:<http://www.sozhou.com/p/994bedf1.html>

