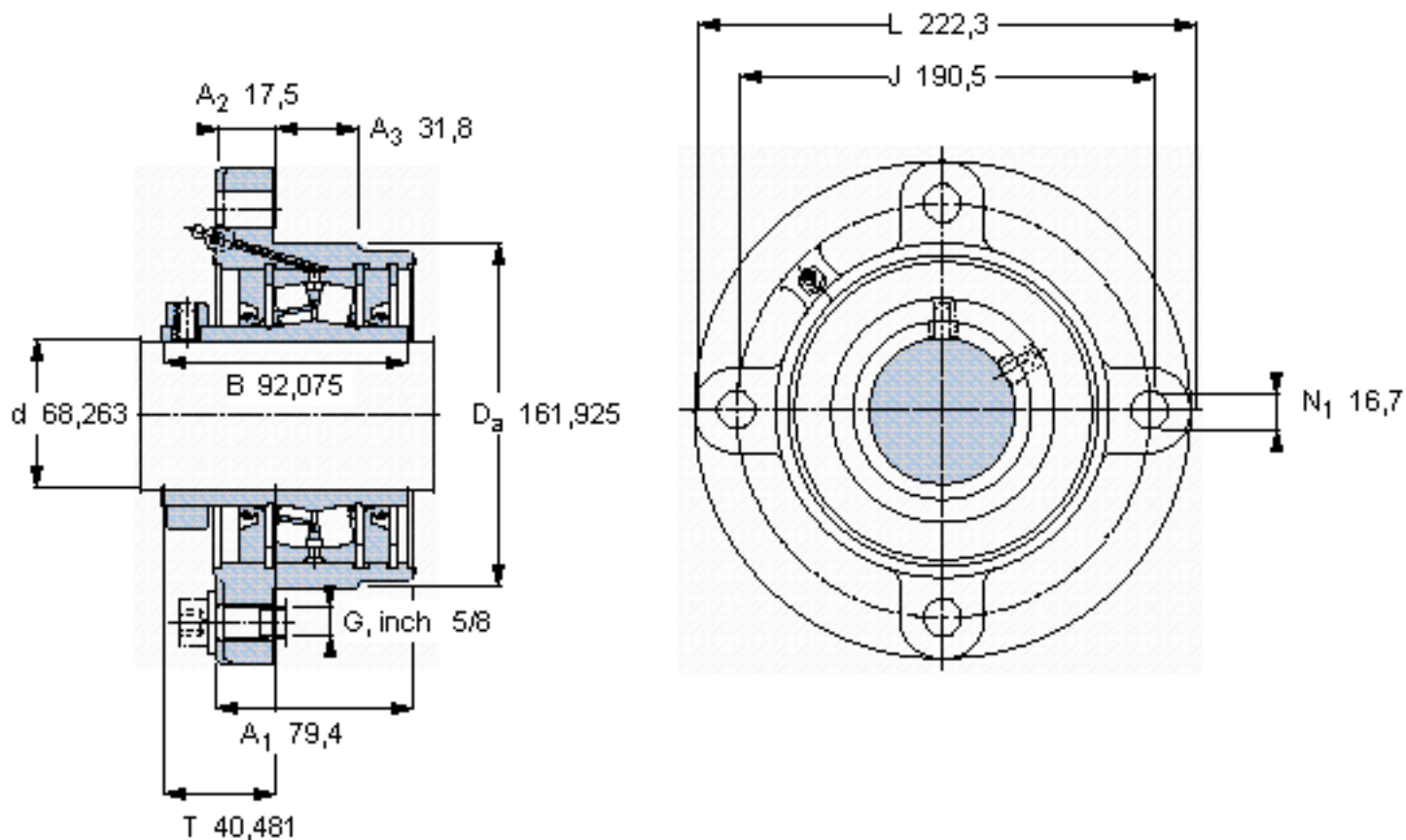


SKF FYRP 2. 11/16 H-3参数

主要尺寸	d	68.263	mm	-
	A ₁	79.4	mm	-
	J	190.5	mm	-
	L	222.3	mm	-
	T	40.481	mm	-
基本额定载荷	C	158000	N	动载荷
	C ₀	208000	N	静载荷
极限转速	极限转速	1600	r/min	-
重量	重量	9300	g	-
型号	型号	FYRP 2. 11/16 H-3	-	-
基本轴承型号	基本轴承型号	22215	-	-

SKF FYRP 2. 11/16 H-3图片



参考资料: <http://www.sozhou.com/p/9968d007.html>

