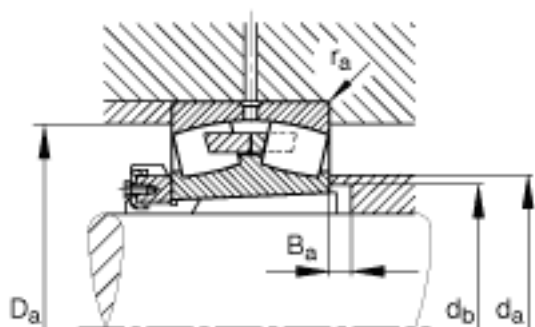
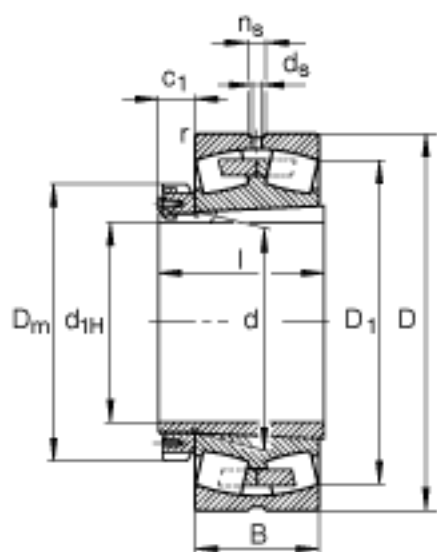
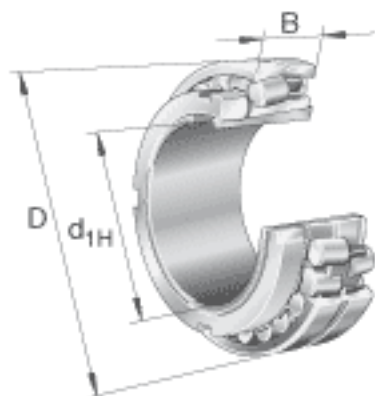


FAG 230/630-B-K-MB + H30/630参数

尺寸	$d_{b \min}$	653	mm	-
	d_s	12.5	mm	-
	l	301	mm	-
	n_s	23.5	mm	-
	$r_{a \max}$	6	mm	-
	r_{\min}	7.5	mm	-
说明		H30/630		质量, 紧定套
重量	m	480000	g	质量
	m_1	139000	g	质量, 紧定套
基本额定载荷	C_r	6300000	N	基本额定动载荷, 径向
计算系数	e	0.22		-
	Y_1	3.01		-
	Y_2	4.48		-
基本额定载荷	C_{0r}	13700000	N	基本额定静载荷, 径向
计算系数	Y_0	2.94		-
极限转速	n_G	680	r/min	极限转速
参考转速	n_B	380	r/min	参考速度
疲劳极限载荷	C_{ur}	890000	N	疲劳极限载荷, 径向
尺寸	d_{1H}	600	mm	-
	D	920	mm	-
	B	212	mm	-
	$B_{a \min}$	20	mm	-
	c	75	mm	-
	c_1	96	mm	-
	D_1	834.3	mm	-
	$D_{a \max}$	892	mm	-
	D_m	730	mm	-

d	630	mm	-
$d_{a \max}$	696	mm	-

FAG 230/630-B-K-MB + H30/630图片



参考资料:<http://www.sozhou.com/p/996e9fe3.html>