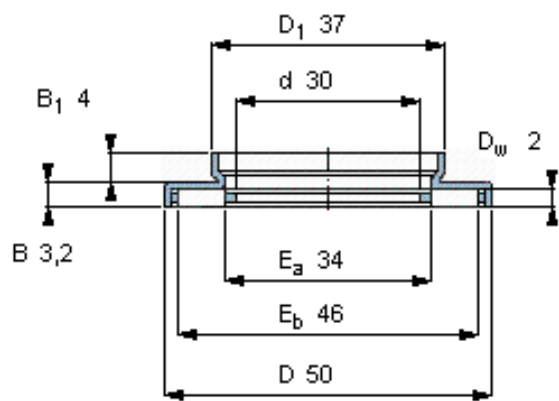


### SKF AXW 30参数

主要尺寸	d	30	mm	-
	D	50	mm	-
	D <sub>w</sub>	2	mm	-
基本额定载荷	C	15000	N	动载荷
	C <sub>0</sub>	72000	N	静载荷
疲劳载荷极限	P <sub>u</sub>	8000	N	-
额定转速	参考转速	3600	r/min	-
	极限转速	7000	r/min	-
重量	重量	22	g	-
型号	型号	AXW 30	-	-

### SKF AXW 30图片



AXW 30

#### 适宜的部件

滚道圈

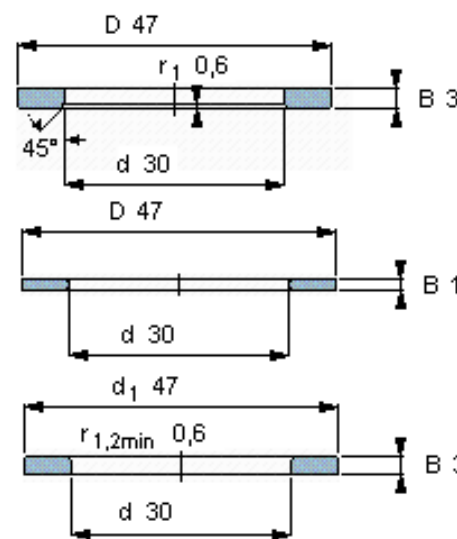
LS 3047

推力圈

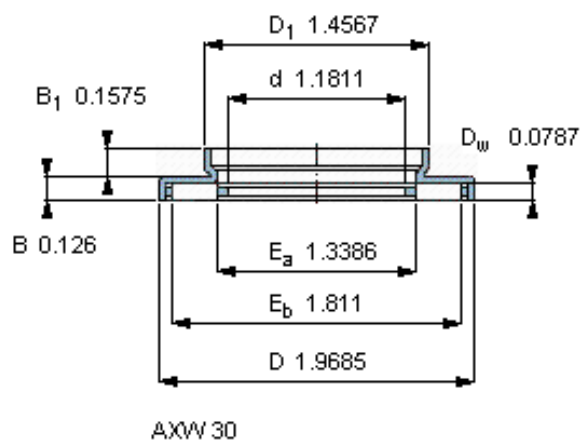
AS 3047

轴垫圈

WS 81106



参考资料:<http://www.sozhou.com/p/997553a5.html>



适宜的部件

滚道圈

LS 3047

推力圈

AS 3047

轴垫圈

WS 81106

